

TTV 4500 / TTV 4500 HP / TTV 7000

FR

TRADUCTION DE LA NOTICE
ORIGINALE
VENTILATEUR AXIAL



Sommaire

Remarques concernant la notice.....	2
Sécurité.....	3
Informations sur l'appareil	4
Transport et stockage	5
Montage et mise en service	5
Utilisation	7
Accessoires disponibles.....	7
Défauts et pannes.....	7
Entretien.....	8
Annexe technique.....	9
Élimination	13
Déclaration de conformité.....	13

Remarques concernant la notice

Symboles



Avertissement relatif à la tension électrique

Ce symbole indique que la tension électrique cause des risques pour la vie et la santé des personnes.



Avertissement

Cette mention d'avertissement indique un risque moyen qui peut entraîner des blessures graves ou mortelles s'il n'est pas évité.



Attention

Cette mention d'avertissement indique un risque faible qui peut entraîner des blessures bénignes ou moyennes s'il n'est pas évité.

Remarque

Cette mention d'avertissement indique des informations importantes (par ex. dommages matériels), mais aucun danger.



Info

Les indications présentant ce symbole vous aident à exécuter vos tâches rapidement et en toute sécurité.



Observer le mode d'emploi

Ce symbole vous indique qu'il est nécessaire d'observer la notice d'instructions.

Vous pouvez télécharger la dernière version de la notice d'instructions en suivant le lien ci-dessous :

TTV 4500



<https://hub.trotec.com/?id=42498>

TTV 4500 HP

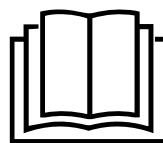


<https://hub.trotec.com/?id=42499>

TTV 7000



<https://hub.trotec.com/?id=42500>



Sécurité

Veillez lire attentivement le présent manuel avant la mise en service ou l'utilisation de l'appareil et conservez-le à proximité immédiate du site d'installation ou de l'appareil même.



Avertissement

Lisez toutes les consignes de sécurité et toutes les instructions.

Le non-respect des consignes de sécurité risque de causer une électrocution, de provoquer un incendie ou de causer des blessures graves.

Conservez toutes les consignes de sécurité et toutes les instructions pour pouvoir vous y reporter ultérieurement.

Les enfants de moins de 8 ans et toute personne ayant des capacités physiques, sensorielles ou mentales réduites ou ne possédant pas l'expérience et les connaissances nécessaires peuvent utiliser l'appareil pour autant qu'ils bénéficient d'une supervision et d'une instruction adéquate relative à une utilisation sûre de l'appareil et qu'ils comprennent les dangers émanant de l'utilisation.

Les enfants ne sont pas autorisés à jouer avec l'appareil. Il est interdit aux enfants d'effectuer le nettoyage et l'entretien de l'appareil sans surveillance.

- N'utilisez pas et ne placez pas l'appareil dans les pièces ou les zones présentant un risque d'explosion.
- N'utilisez pas l'appareil dans les atmosphères agressives.
- Installez l'appareil debout et de façon stable sur une surface solide.
- Maintenez un écart minimum de 3 m entre les murs, les objets et le côté aspiration.
- Faites sécher l'appareil après un nettoyage humide. Ne le faites pas fonctionner s'il est mouillé.
- Ne touchez ou n'utilisez pas l'appareil les mains humides ou mouillées.
- N'exposez pas l'appareil à un jet d'eau direct.
- N'introduisez pas de corps étrangers ni de membres du corps à l'intérieur de l'appareil.
- Ne couvrez pas l'appareil pendant le fonctionnement.
- Ne vous asseyez pas sur l'appareil.
- L'appareil n'est pas un jouet. Tenez-le hors de portée des enfants et des animaux. Utilisez l'appareil uniquement sous surveillance.
- Avant chaque utilisation, vérifiez le bon état de l'appareil, des accessoires et des pièces de raccordement. N'utilisez pas l'appareil si celui-ci ou une des pièces qui le composent présente un défaut.

- Protégez tous les câbles électriques en dehors de l'appareil contre les endommagements (par ex. par des animaux). N'utilisez jamais l'appareil lorsque le cordon électrique ou la fiche sont détériorés !
- Le raccordement secteur doit correspondre aux indications données au chapitre « Annexe technique ».
- Raccordez la fiche de l'appareil à une prise de courant protégée selon les règles de l'art.
- Choisissez la rallonge de câble électrique conformément aux indications contenues dans les données techniques. Déroulez complètement la rallonge électrique. Évitez toute surcharge électrique.
- Avant l'entretien, la maintenance ou les réparations, débranchez le câble électrique de l'appareil en le saisissant par la fiche.
- Éteignez l'appareil et retirez le câble électrique de la prise lorsque l'appareil n'est pas en service.
- N'utilisez jamais l'appareil si vous remarquez des défauts au niveau de la prise ou du câble électrique. Si le cordon secteur de cet appareil est endommagé, il doit être remplacé par le fabricant, son service après-vente ou par une personne qualifiée afin d'éviter tout risque. Les câbles électriques défectueux représentent un sérieux danger pour la santé.
- Lors de l'installation, respectez les distances minimales requises par rapport aux murs et aux objets ainsi que les conditions d'entreposage et de fonctionnement conformément aux indications figurant dans l'Annexe technique.
- Veillez à ce que l'entrée et la sortie d'air soient libres.
- Assurez-vous qu'aucun objet ne se trouve à proximité immédiate de l'entrée et de la sortie d'air, et que celles-ci soient libres de toute saleté.
- Assurez-vous pour votre sécurité et celle de votre environnement qu'aucun objet ne puisse s'envoler et être projeté.
- Une installation non conforme peut provoquer un incendie, une électrocution ou des blessures graves.

Utilisation conforme

Utilisez l'appareil pour l'aération et la ventilation, pour la circulation et le transport d'air ou l'aspiration de poussière, conformément aux caractéristiques techniques et aux consignes de sécurité.

L'appareil est conçu pour brasser de grands volumes d'air, par exemple pour accélérer le séchage d'immeubles et de locaux. Il est possible d'utiliser le ventilateur en combinaison avec divers accessoires.

Utilisations non conformes prévisibles

L'appareil n'est pas conçu pour être posé dans les liquides ni posé sur les sols inondés ou bourbeux.

Il est interdit de modifier, compléter ou altérer l'appareil de quelque manière que ce soit.

Qualification du personnel

Toute personne utilisant le présent appareil doit :

- être consciente des risques pouvant être liés à l'utilisation des ventilateurs à haute performance.
- avoir lu et compris la notice d'instructions, et notamment le chapitre Normes de sécurité.

Risques résiduels



Avertissement relatif à la tension électrique

Toute intervention au niveau des composants électriques est à réaliser exclusivement par une entreprise spécialisée !



Avertissement relatif à la tension électrique

Retirez la fiche d'alimentation de la prise secteur avant tout type d'intervention sur l'appareil.

Ne touchez jamais la fiche secteur avec des mains humides ou mouillées.

Débranchez le cordon secteur de la prise électrique en tirant sur la fiche secteur.



Avertissement

L'utilisation de l'appareil peut comporter un risque s'il est utilisé par des personnes non compétentes ou en cas d'utilisation non conforme ou non conventionnelle ! Observez les qualifications requises pour le personnel.



Avertissement

L'appareil n'étant pas un jouet, il n'est pas adapté aux enfants.



Avertissement

Danger de suffocation !

Veuillez ne pas laisser traîner les emballages vides. Ils pourraient être dangereux pour les enfants.



Attention

Risque de blessures provoquées par la projection de pièces causée par un violent flux d'air.

Avant d'allumer l'appareil, assurez-vous qu'aucun objet (vêtements, cheveux) susceptible de s'envoler ne se trouve à proximité de l'entrée et de la sortie d'air.



Attention

Observez une distance d'au moins 3 m au côté aspiration de l'appareil !

Remarque

N'utilisez pas de nettoyeurs agressifs, abrasifs ou décapants pour nettoyer l'appareil.

Comportement en cas d'urgence

1. En cas d'urgence, coupez immédiatement l'alimentation électrique de l'appareil. Éteignez l'appareil et retirez la prise secteur.
2. Éloignez les personnes de la zone de danger.
3. Ne rebranchez jamais un appareil endommagé.

Informations sur l'appareil

Description de l'appareil

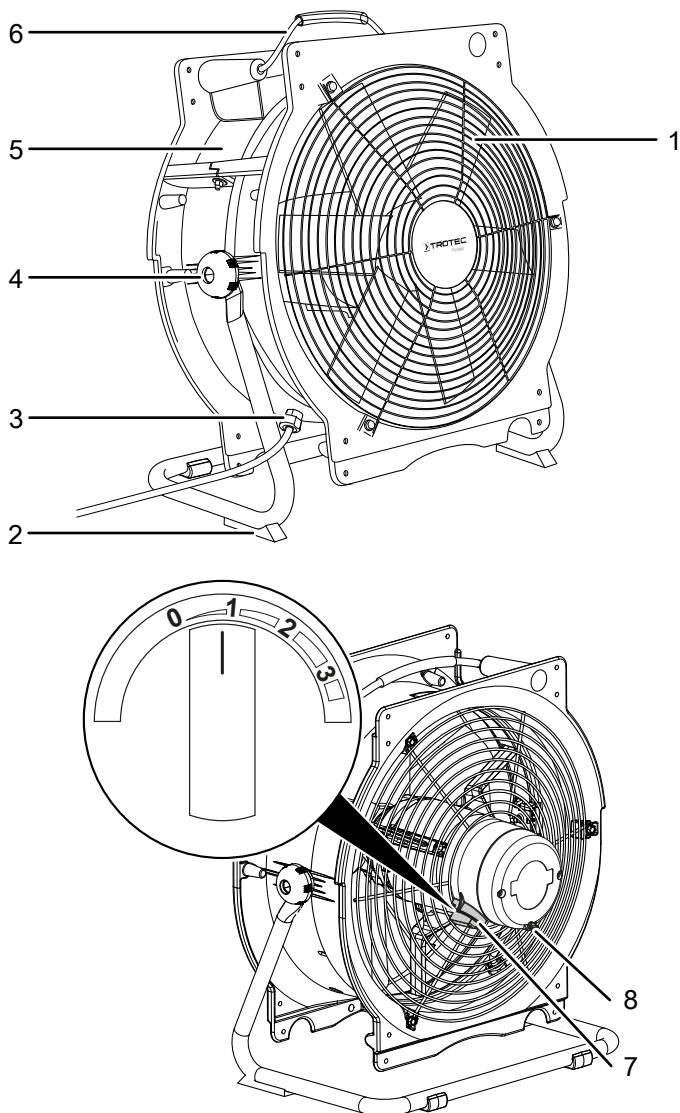
Les ventilateur axiaux TTV 4500 / TTV 4500 HP / TTV 7000 sont conçus pour générer un débit d'air très élevé ; le TTV 4500 HP génère, de plus, une forte pression, même sur de grandes distances.

L'appareil dispose de l'indice de protection IP55, de sorte qu'il est adapté à l'utilisation à l'intérieur comme à l'extérieur.

Il est possible de régler le régime du ventilateur sur 3 niveaux différents.

Selon les modèles, une série d'accessoires peut être utilisée avec les appareils. Ainsi, il est possible d'utiliser par exemple un ou deux adaptateurs pour raccorder des gaines et/ou des sacs à poussière. En outre, avec certains appareils, il est possible d'utiliser un adaptateur distributeur permettant, par exemple pour la répartition d'air, de raccorder jusqu'à huit tuyaux.

Représentation de l'appareil



N°	Désignation
1	Sortie d'air
2	Pied (avec blocage)
3	Câble de raccordement secteur avec prise de courant avec terre CEE 7/7
4	Vis de blocage
5	Carter
6	Poignée de transport
7	Sélecteur Niveau de ventilation
8	Bouchon pour l'eau de condensation

Transport et stockage

Remarque

L'appareil peut s'endommager si vous le transportez ou l'entreposez de manière inappropriée.

Observez les informations relatives au transport et à l'entreposage de l'appareil.

Transport

Veillez observer les consignes suivantes **avant** chaque transport :

- Éteignez l'appareil.
- Débranchez le cordon secteur de la prise murale en tirant sur la fiche secteur.
- Pour faciliter le transport, l'appareil est pourvu d'une poignée.
- Veuillez ne pas utiliser le cordon électrique pour tirer l'appareil.

Veillez observer les consignes suivantes **après** chaque transport :

- Installez l'appareil à la verticale après l'avoir transporté.

Stockage

Observez les conditions de stockage suivantes lorsque vous n'utilisez pas l'appareil :

- Stockez l'appareil au sec et protégé du gel et de la chaleur.
- Entrez l'appareil en position verticale, à l'abri de la poussière et de l'exposition directe au soleil.
- Le cas échéant, protégez l'appareil de la poussière par une housse.
- Empilable : jusqu'à 3 appareils peuvent être posés l'un sur l'autre.



Info

Ne mettez pas les appareils superposés en marche. Il est impossible de les utiliser efficacement dans ce cas.

Montage et mise en service

Contenu de la livraison

- 1 appareil
- 1 mode d'emploi

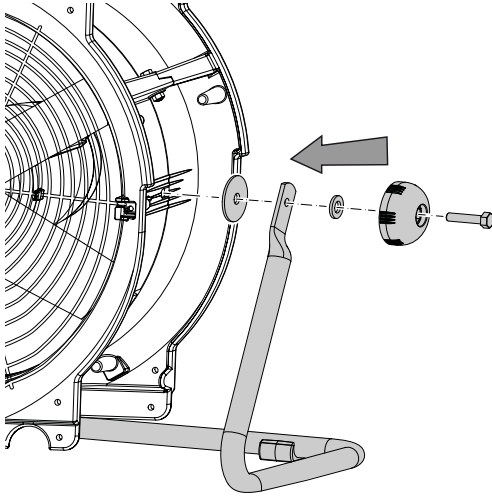
Déballage de l'appareil

1. Ouvrez le carton et sortez l'appareil.
2. Retirez entièrement l'emballage de l'appareil.
3. Déroulez complètement le câble électrique. Assurez-vous que le câble électrique n'est pas endommagé et ne le détériorez pas en le déroulant.

Montage

Montage du pied

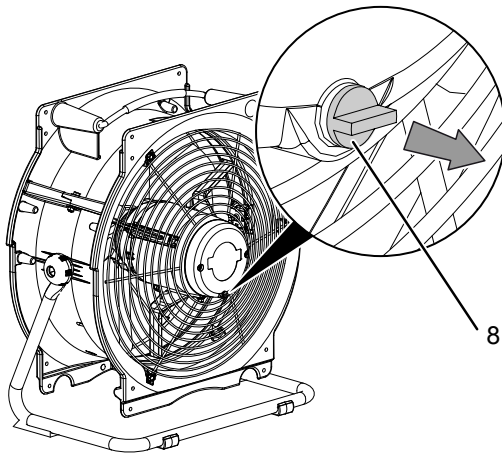
1. Fixez le pied, la vis de blocage et la rondelle comme illustré sur l'image suivante :



Dépose du bouchon pour l'eau de condensation

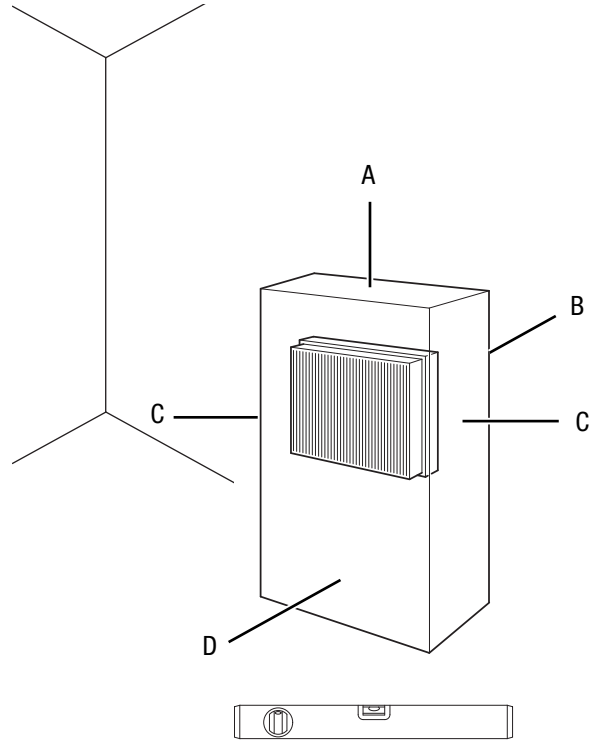
Le bouchon pour l'eau de condensation qui se trouve au point le plus bas du moteur doit être retiré avant la mise en service. Conservez ce bouchon à un endroit sûr, afin de le remettre en place pour le nettoyage et la maintenance.

1. Retirez le bouchon pour l'eau de condensation.



Mise en service

Lors de l'installation de l'appareil, respectez les distances minimum requises par rapport aux murs et aux objets conformément aux indications du chapitre « Annexe technique ».

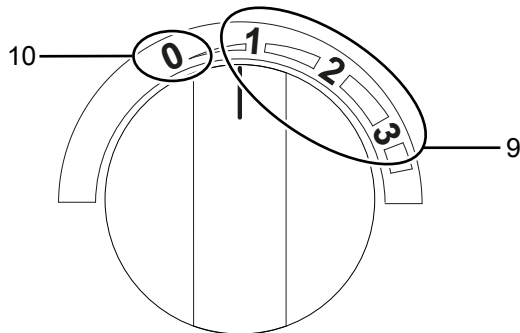


- Avant la remise en service de l'appareil, vérifiez l'état du câble d'alimentation. En cas de doute relatif à son parfait état, contactez le service après-vente.
- Installez l'appareil debout et de façon stable sur une surface solide.
- Assurez-vous que l'appareil soit posé sur une surface solide, sèche et dépourvue de vibrations.
- Tenez l'appareil loin de toute source de chaleur.
- Veillez à ce que l'entrée et la sortie d'air soient libres.
- Assurez-vous que les rallonges de câble sont entièrement déroulées.
- Raccordez la fiche de l'appareil à une prise de courant protégée selon les règles de l'art.

Utilisation

Éléments de commande

TTV 4500 / TTV 4500 HP / TTV 7000



N°	Désignation	Signification
9	Sélecteur de niveau <i>Niveau de ventilation</i>	Choix du régime de ventilation : 1 niveau 1 = faible 2 niveau 2 = moyen 3 niveau 3 = élevé
10	Niveau 0	Appareil éteint

Mise en marche de l'appareil

✓ L'appareil est monté et installé tel qu'il a été décrit au chapitre « Montage et mise en service ».

1. Mettez l'appareil en marche en plaçant le sélecteur *Niveau de ventilation* (9) sur la position désirée.

Mise hors service



Avertissement relatif à la tension électrique

Ne touchez pas la fiche d'alimentation avec les mains humides ou mouillées.

1. Arrêtez l'appareil en plaçant le sélecteur *Niveau de ventilation* (9) sur la position 0.
2. Débranchez le cordon secteur de la prise murale en tirant sur la fiche secteur.
3. Nettoyez l'appareil conformément aux indications figurant au chapitre « Maintenance ».
4. Stockez l'appareil conformément aux indications figurant dans le chapitre « Stockage ».

Accessoires disponibles



Avertissement

Utilisez uniquement les accessoires et les appareils auxiliaires mentionnés dans la notice d'instructions. L'utilisation d'autres outils et d'autres accessoires que ceux recommandés dans la notice d'instructions peut entraîner un risque de blessure.

TTV 4500 / TTV 4500 HP

Désignation	Numéro d'article
adaptateur de tuyau	6.100.005.010
Distributeur combiné	6.100.005.011
Sac à poussière classe M, longueur : 3 m	7.160.000.110
Sac à poussière classe M, longueur : 5 m	7.160.000.112
Gaine Tronect SP-T, longueur : 7,6 m	6.100.001.214
Gaine Tronect TF-L, longueur : 5 m	6.100.001.115
Sangle de fixation universelle	6.100.001.995

TTV 7000

Désignation	Numéro d'article
adaptateur de tuyau	6.100.005.020
Sac à poussière classe M, longueur : 5 m	7.160.000.112
Gaine Tronect SP-T, longueur : 7,6 m	6.100.001.217
Sangle de fixation universelle	6.100.001.995

Défauts et pannes

Dans le cadre de sa production, le bon fonctionnement de l'appareil a été contrôlé à plusieurs reprises. Malgré tout, si l'appareil devait présenter des dysfonctionnements, contrôlez-le en vous conformant à la liste suivante :

Le ventilateur ne fonctionne pas :

- Vérifiez que l'appareil a bien été mis en marche.
- Vérifiez le raccordement au secteur.
- Vérifiez le bon état du câble électrique et de la fiche secteur.
- Vérifiez le fusible ou le disjoncteur secteur.

Le ventilateur ne fonctionne que brièvement et puis s'éteint :

- Regardez si la grille de protection de l'entrée d'air est bloquée. Le cas échéant, retirez les corps étrangers.
- Le cas échéant, le moteur ne tourne plus parfaitement. Contactez le service après-vente.

Le moteur ou le ventilateur font du bruit ou ne marchent pas correctement.

- Le ventilateur est encrassé. Nettoyez le ventilateur conformément aux indications figurant au chapitre « Maintenance ».
- Le ventilateur ou l'unité de soufflerie est endommagé. Contactez le service après-vente. Le cas échéant, faites réparer l'appareil par une entreprise d'électricité spécialisée ou par la société Trotec.
- Le roulement du moteur est peut-être endommagé. Contactez le service après-vente. Le cas échéant, faites réparer l'appareil par une entreprise d'électricité spécialisée ou par la société Trotec.

Le ventilateur fait des bruits de frottement :

- Les pales du ventilateur sont encrassées ou des corps étrangers se trouvent dans la plage de rotation du ventilateur. Nettoyez les pales du ventilateur ou l'unité de soufflerie conformément aux indications figurant au chapitre « Maintenance ».
- Les pales du ventilateur sont éventuellement endommagées. Contactez le service après-vente. Le cas échéant, faites réparer l'appareil par une entreprise d'électricité spécialisée ou par la société Trotec.

L'appareil vibre fortement :

- Vérifiez la surface sur laquelle le ventilateur repose. Positionnez l'appareil sur une surface plane et stable.
- Vérifiez les raccords vissés, particulièrement entre l'unité de soufflerie et le pied. Le cas échéant, resserrez les vis.
- Vérifiez si les pales du ventilateur sont encrassées et nettoyez-les si nécessaire.
- Les pales du ventilateur peuvent éventuellement présenter un déséquilibre. Contactez le service après-vente. Le cas échéant, faites réparer l'appareil par une entreprise d'électricité spécialisée ou par la société Trotec.

Le ventilateur modifie sa position pendant le fonctionnement :

- Vérifiez les freins de blocage et resserrez-les au besoin.

Le débit d'air est faible :

- Contrôlez si la grille de protection est bouchée et nettoyez-la le cas échéant.

Remarque

Attendez au moins 10 minutes après avoir terminé les travaux de maintenance et de réparation. Vous pouvez alors remettre l'appareil en marche.

L'appareil ne fonctionne pas parfaitement après les contrôles :

Contactez le service après-vente. Le cas échéant, faites réparer l'appareil par une entreprise d'électricité autorisée ou par la société Trotec.

Entretien**Avant toute opération de maintenance****Avertissement relatif à la tension électrique**

Ne touchez pas la fiche d'alimentation avec les mains humides ou mouillées.

- Arrêtez l'appareil.
- Prêtez attention aux bruits inhabituels et consultez votre fournisseur en cas de doute.
- Débranchez le cordon secteur de la prise murale en tirant sur la fiche secteur.

**Avertissement relatif à la tension électrique**

Tout travail nécessitant l'ouverture de l'appareil est à réaliser par une entreprise spécialisée homologuée ou par la société Trotec.

Nettoyer le boîtier

Nettoyez le boîtier avec un chiffon humide, doux et sans peluche. Veillez à ce qu'aucune humidité ne pénètre dans le boîtier. Veillez à ce qu'aucune humidité ne puisse entrer en contact avec les composants électriques. N'utilisez pas de détergents agressifs, comme les aérosols de nettoyage, les solvants, les nettoyeurs à base d'alcool ou les produits abrasifs pour humidifier le chiffon.

Nettoyer le ventilateur et l'intérieur de l'appareil**Avertissement**

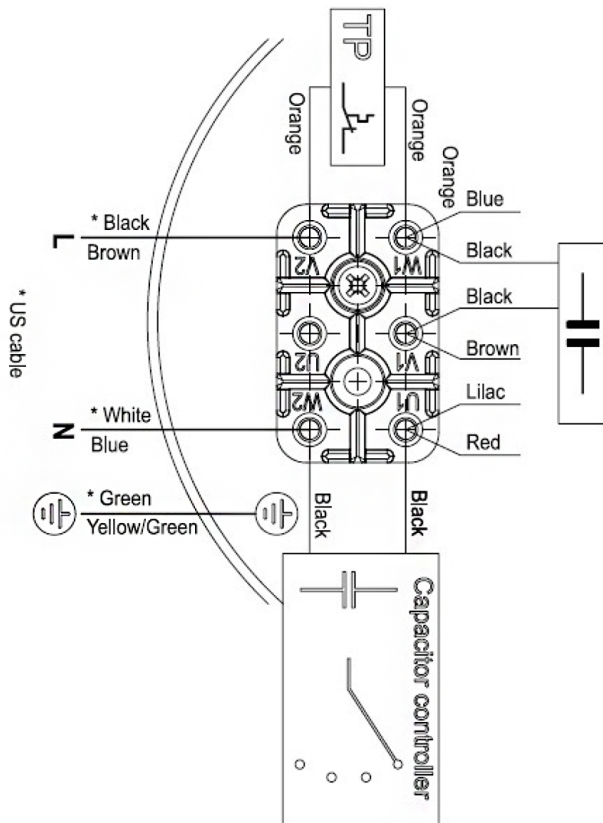
À l'activation de l'air comprimé, il y a un risque de blessure du fait de l'échappement d'air comprimé. Tenez le tuyau d'air comprimé éloigné du corps. Il est interdit de diriger le tuyau d'air comprimé vers les personnes.

- Contrôlez l'intégrité parfaite du ventilateur et des grilles de protection avant et après chaque utilisation.
- Nettoyez le ventilateur après chaque utilisation
- Utilisez de l'air comprimé pour retirer les particules, les peluches, la saleté et la poussière du moteur, des pales et des grilles de protection. N'utilisez en aucun cas un nettoyeur à haute pression pour nettoyer le ventilateur.
- Ceci mis à part, l'appareil ne nécessite aucune maintenance.

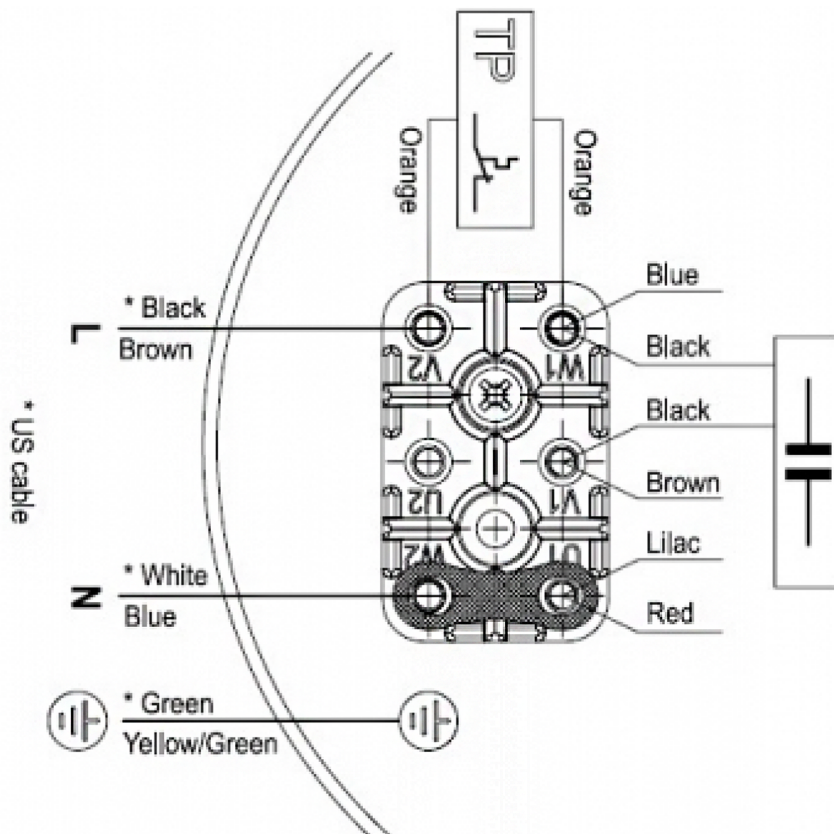
Annexe technique
Caractéristiques techniques

Paramètre	Valeur		
Modèle	TTV 4500	TTV 4500 HP	TTV 7000
Numéro d'article	1 510 000 010	1 510 000 012	1 510 000 030
Débit d'air niveau 1	2 300 m ³ /h	2 000 m ³ /h	3 800 m ³ /h
Débit d'air niveau 2	3 450 m ³ /h	3 000 m ³ /h	5 600 m ³ /h
Débit d'air niveau 3	5 300 m ³ /h	4 500 m ³ /h	8 500 m ³ /h
Débit d'air nominal	3 350 m ³ /h @ 80 Pa	2 850 m ³ /h @ 160 Pa	4 800 m ³ /h @ 100 Pa
Débit d'air	soufflant/aspirant	soufflant/aspirant	soufflant/aspirant
Vitesse de l'air en sortie	11 m/s (39,6 km/h)	9 m/s (32,4 km/h)	11 m/s (39,6 km/h)
Portée	50 m	60 m	65 m
Pression max.	80 Pa	160 Pa	100 Pa
Température max. de l'air transporté	45 °C	45 °C	45 °C
Raccordement secteur	1 / N / PE ~ 230 V / 50 Hz (1,1 A)	1 / N / PE ~ 230 V / 50 Hz (1,4 A)	1 / N / PE ~ 230 V / 50 Hz (1,8 A)
Puissance absorbée	0,25 kW	0,33 kW	0,41 kW
Fusible de protection	10 A	10 A	10 A
Indice de protection	IP 55	IP 55	IP 55
Niveau sonore max. (à une distance de 3 m)	53 dB(A)	64 dB(A)	58 dB(A)
Mobilité	portable/empilable	portable/empilable	portable/empilable
Raccord de tuyau avec adaptateur de tuyau* et/ou adaptateur spécial**	450 mm * **/ 8 x 100 mm**	450 mm * **/ 8 x 100 mm**	560 mm */ -
Conditions ambiantes admissibles	- 25 °C à + 40 °C	- 25 °C à + 40 °C	- 25 °C à + 40 °C
Dimensions (longueur x largeur x hauteur)	358 x 515 x 520 (mm)	358 x 515 x 520 (mm)	365 x 620 x 620 (mm)
Distance minimum par rapport aux murs et aux objets	vers le haut (A) : 0,5 m vers l'arrière / côté aspiration (B) : 3,0 m vers les côtés (C) : 0,5 m vers l'avant (D) : 0,5 m	0,5 m 3,0 m 0,5 m 0,5 m	0,5 m 3,0 m 0,5 m 0,5 m
Poids	14,5 kg	15,5 kg	18,5 kg

Schémas électriques
TTV 4500/TTV 4500 HP



TTV 7000

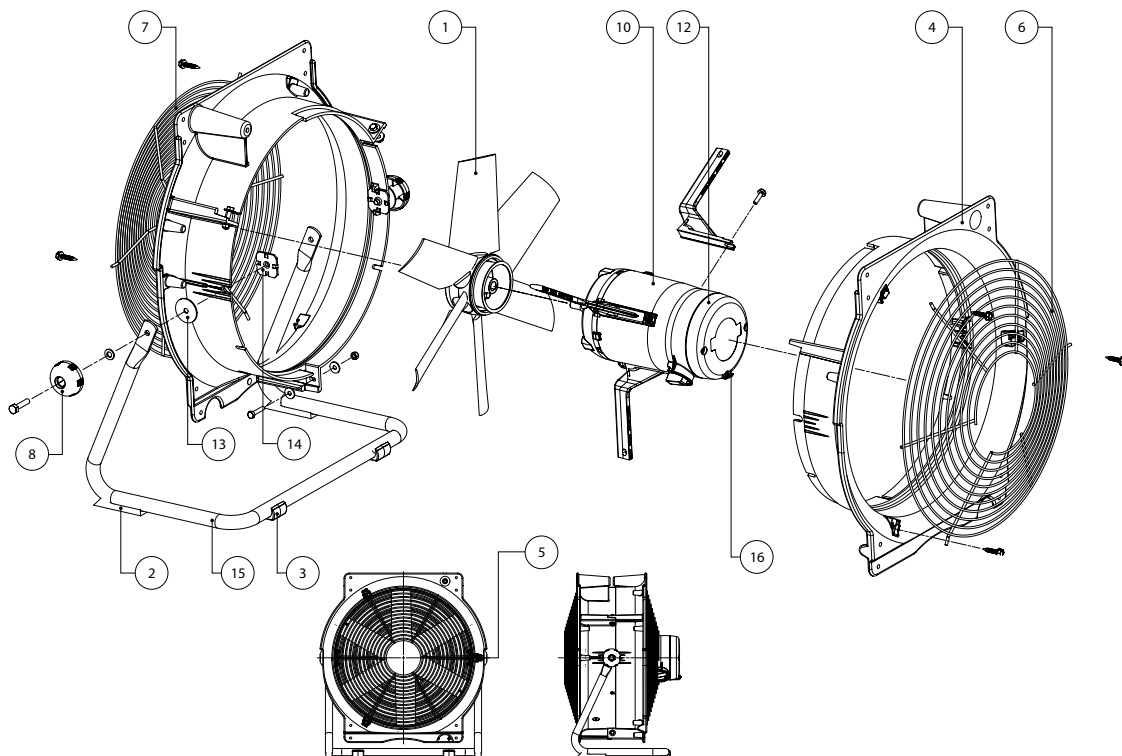


Vue éclatée TTV 4500/TTV 4500 HP



Info

Les numéros de repérage des pièces de rechange sont différents des numéros de repérage des composants utilisés dans la notice d'instructions.



Pièces détachées TTV 4500/TTV 4500 HP

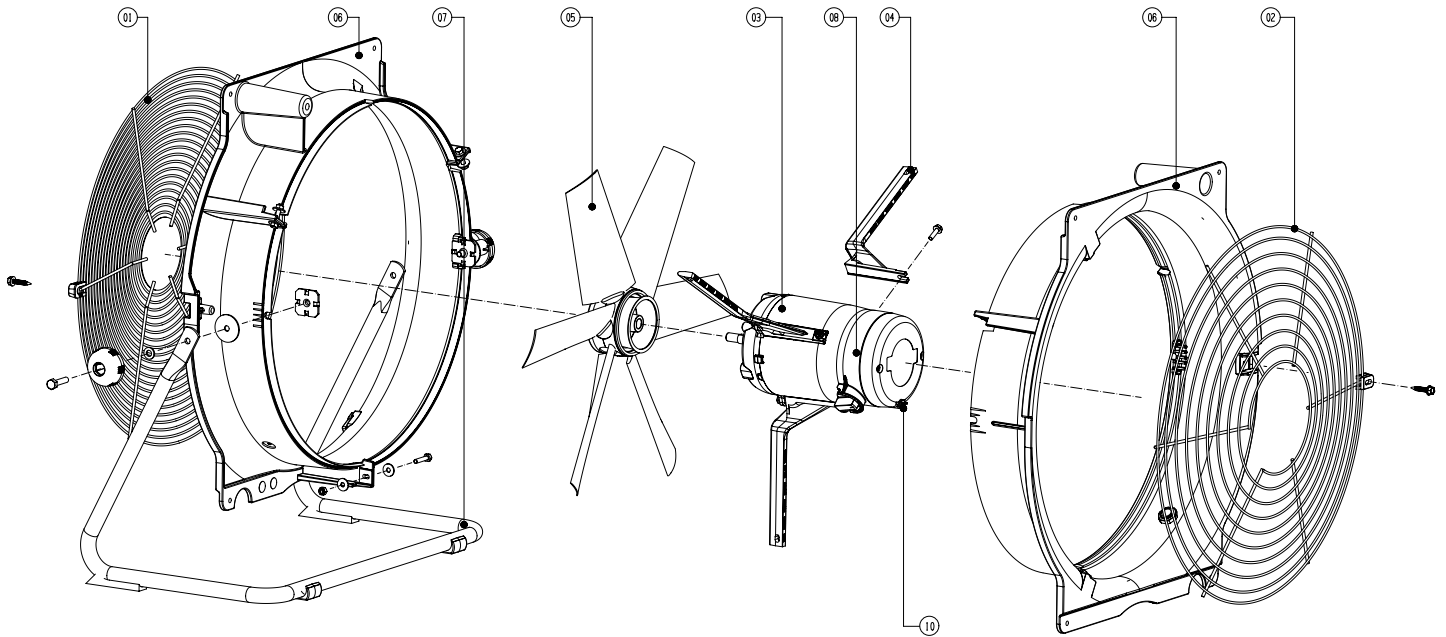
N°	Pièce de rechange	N° d'article
1	fan rotor TTV4500	7310000634
2	rubber feet back TTV4500	7300001246
3	rubber feet front TTV4500	7300001245
4	housing TTV4500/HP	7310000936
5	safety clamp grid BWP0023 TTV-series	7310000642
6	safety grid airinlet TTV4500	7242000638
7	safety grid airoutlet TTV4500	7242000639
8	fixing knob TTV-series	7310000710
9	condensator 6 μ F motor TTV	7140000357
10	motor 4E40 TTV4500	7110000635
11	connector assembly kit TTV-series	7320001271
12	switch TTV4500	7130000628
13	rubber washer TTV 4500	7330001155
14	plastic washer TTV 4500	7310001154
15	tube feet TTV4500	7240000937
16	condense plug	7300001248

Vue éclatée TTV 7000



Info

Les numéros de repérage des pièces de rechange sont différents des numéros de repérage des composants utilisés dans la notice d'instructions.



Pièces détachées TTV 7000

N°	Pièce de rechange	N° d'article
01	Grille de protection côté hélice	7242000646
02	Grille de protection côté moteur	7242000645
03	Moteur	7110000637
04	Support de fixation	*)
05	Hélice	7310000633
06	Housing (boîtier) (set, 2 pieces)	7310000939 (ventilateur) + 7310000938 (moteur)
07	Frame (cadre)	7240000939
08	Controller (under cap)	*)
10	Condense plug	7300001248

*) sur demande

Élimination

Éliminez toujours le matériel d'emballage en respectant les impératifs écologiques et conformément aux prescriptions de gestion des déchets locaux applicables.



Le pictogramme représentant une poubelle barrée, apposé sur un appareil électrique ou électronique, signifie que celui-ci ne doit pas être éliminé en fin de vie avec les ordures ménagères. Des points de collecte gratuits pour les appareils électriques ou électroniques usagés sont à votre disposition à proximité de chez vous. Les autorités de votre ville ou de votre commune peuvent vous en fournir les adresses. Pour de nombreux pays de l'UE, vous trouverez sur la page Internet <https://hub.trotec.com/?id=45090> des informations sur d'autres possibilités de prise en charge. Sinon, adressez-vous à une entreprise homologuée dans votre pays pour le recyclage et l'élimination des appareils électriques usagés.

La collecte séparée des appareils électriques et électroniques usagés permet leur réutilisation éventuelle, le recyclage des matériaux constitutifs et les autres formes de recyclage tout en évitant les conséquences négatives pour l'environnement et la santé des produits dangereux qu'ils sont susceptibles de contenir.

Valable uniquement en France



Déclaration de conformité

Traduction de la déclaration de conformité originale conformément à la directive CE Machines 2006/42/CE, annexe II, partie 1, section A

Nous, société Trotec GmbH, déclarons sous notre seule responsabilité que le produit désigné ci-après a été développé, conçu et fabriqué conformément aux exigences de la directive CE Machines, version 2006/42/CE.

Modèle / produit : TTV 4500
TTV 4500 HP
TTV 7000

Type : ventilateur axial

À partir de l'année modèle : 2022

Directives CE applicables :

- 2011/65/UE
- 2012/19/UE
- 2014/30/UE

Normes harmonisées appliquées :

- EN IEC 63000:2018
- EN ISO 11201:2010
- EN ISO 11203:2009/A1:2020
- EN ISO 11204:2010
- EN ISO 12100:2010
- EN ISO 13732-1:2008
- EN ISO 13854:2019
- EN ISO 13857:2008
- EN ISO 13857:2019
- EN ISO 14120:2015
- EN 349:1993/A1:2008
- EN 60204-1:2006/AC:2010
- EN 60204-1:2018
- EN 61000-6-2:2005/AC:2005
- EN 61000-6-4:2007/A1:2011
- EN 61800-3:2004/A1:2012
- EN 50581:2012

Normes et spécifications techniques nationales appliquées :

- EN IEC 61000-6-2:2019
- EN IEC 61000-6-4:2019
- EN IEC 61800-3-2018
- EN ISO 12499:2008
- EN ISO 5801:2017
- ISO 13348:2007
- ISO 5801:2017
- ISO/TR 14121-2:2012
- ISO 9001:2015

Nom du fabricant et de la personne autorisée à établir les documents techniques :

Trotec GmbH
Grebbeener Straße 7, D-52525 Heinsberg
Téléphone : +49 2452 962-400
E-mail : info@trotec.de

Lieu et date de la déclaration :
Heinsberg, le 28.07.2022



Joachim Ludwig, gérant

Trotec GmbH

Grebener Str. 7
D-52525 Heinsberg

☎ +49 2452 962-400

☎ +49 2452 962-200

✉ info@trotec.com

www.trotec.com