

# TTK 175 S / TTK 355 S

FR

TRADUCTION DE LA NOTICE  
ORIGINALE  
DÉSHUMIFICATEUR



## Sommaire

Remarques concernant la notice.....	2
Sécurité.....	3
Informations sur l'appareil .....	6
Transport et stockage .....	7
Montage et mise en service .....	9
Utilisation .....	11
Accessoires disponibles.....	14
Défauts et pannes.....	14
Maintenance .....	16
Annexe technique.....	20
Élimination .....	25
Déclaration de conformité.....	26

## Remarques concernant la notice

### Symboles



#### Danger

Ce symbole indique l'existence de risques pour la vie et la santé des personnes du fait de la présence de gaz extrêmement inflammable.



#### Danger

Ce symbole indique l'existence de risques pour la santé, voire pour la vie des personnes, dû au réfrigérant inflammable.



#### Avertissement relatif à la tension électrique

Ce symbole indique que la tension électrique cause des risques pour la vie et la santé des personnes.



#### Avertissement

Cette mention d'avertissement indique un risque moyen qui peut entraîner des blessures graves ou mortelles s'il n'est pas évité.



#### Attention

Cette mention d'avertissement indique un risque faible qui peut entraîner des blessures bénignes ou moyennes s'il n'est pas évité.

#### Remarque

Cette mention d'avertissement indique des informations importantes (par ex. dommages matériels), mais aucun danger.



#### Info

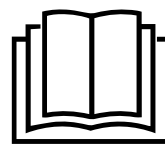
Les indications présentant ce symbole vous aident à exécuter vos tâches rapidement et en toute sécurité.



#### Observer le mode d'emploi

Ce symbole vous indique qu'il est nécessaire d'observer la notice d'instructions.

Vous pouvez télécharger la dernière version de ce manuel en suivant le lien ci-dessous :



TTK 175 S



<https://hub.trotec.com/?id=39717>

TTK 355 S



<https://hub.trotec.com/?id=39718>

## Sécurité

**Veillez lire attentivement le présent manuel avant la mise en service ou l'utilisation de l'appareil et conservez-le à proximité immédiate du site d'installation ou de l'appareil même.**



### Avertissement

**Lisez toutes les consignes de sécurité et toutes les instructions.**

Tout non-respect des consignes de sécurité et des instructions risque de causer une électrocution, de provoquer un incendie et/ou de causer des blessures graves.

**Conservez toutes les consignes de sécurité et toutes les instructions pour pouvoir vous y reporter ultérieurement.**

- Dans le cadre des exigences de la norme européenne (EN 60335-1) :

Les enfants de plus de 8 ans et les personnes ayant des capacités physiques, sensorielles ou mentales réduites ou ne possédant pas l'expérience et/ou les connaissances nécessaires peuvent utiliser cet appareil pour autant qu'ils bénéficient d'une supervision ou qu'ils aient reçu une instruction adéquate relative à une utilisation sûre de l'appareil et qu'ils comprennent les dangers liés à cette utilisation. Les enfants ne sont pas autorisés à jouer avec l'appareil. Il est interdit aux enfants d'effectuer le nettoyage et l'entretien de l'appareil sans surveillance.

- Dans le cadre des exigences de la norme internationale (EN 60335-1) :

Ce produit ne doit pas être utilisé par des personnes (enfants inclus) dont les capacités corporelles, sensorielles ou intellectuelles sont limitées ou dont l'expérience et les connaissances sont insuffisantes, à moins d'être surveillées par une personne responsable de leur sécurité ou d'avoir été instruites par cette personne dans la manipulation du produit. Surveillez toujours les enfants afin de vous assurer qu'ils ne jouent pas avec l'appareil.

- N'utilisez pas et ne placez pas l'appareil dans les pièces ou les zones présentant un risque d'explosion.
- N'utilisez pas l'appareil dans les atmosphères agressives.
- Installez l'appareil debout et de façon stable sur une surface solide.
- Faites sécher l'appareil après un nettoyage humide. Ne le faites pas fonctionner s'il est mouillé.
- Ne touchez ou n'utilisez pas l'appareil les mains humides ou mouillées.
- N'exposez pas l'appareil à un jet d'eau direct.
- Ne couvrez pas l'appareil pendant le fonctionnement.
- Ne vous asseyez pas sur l'appareil.

- L'appareil n'est pas un jouet. Tenez-le hors de portée des enfants et des animaux.
- Surveillez l'appareil de temps en temps pendant le fonctionnement.
- Avant chaque utilisation, vérifiez le bon état de l'appareil, des accessoires et des pièces de raccordement. N'utilisez pas l'appareil si celui-ci ou une des pièces qui le composent présente un défaut.
- Protégez tous les câbles électriques en dehors de l'appareil contre les endommagements (par ex. par des animaux). N'utilisez jamais l'appareil lorsque le cordon électrique ou la fiche sont détériorés !
- Le raccordement secteur doit correspondre aux indications données au chapitre « Annexe technique ».
- Raccordez la fiche de l'appareil à une prise de courant protégée selon les règles de l'art.
- Choisissez des rallonges de câbles électriques conformément à la puissance connectée de l'appareil, la longueur du câble et l'utilisation. Déroulez complètement la rallonge électrique. Évitez toute surcharge électrique.
- N'utilisez jamais l'appareil si vous remarquez des défauts au niveau de la prise ou du câble électrique. Si le cordon secteur de cet appareil est endommagé, il doit être remplacé par le fabricant, son service après-vente ou par une personne qualifiée afin d'éviter tout risque. Les câbles électriques défectueux représentent un sérieux danger pour la santé.
- Avant l'entretien, la maintenance ou les réparations, débranchez le câble électrique de l'appareil en le saisissant par la fiche.
- Éteignez l'appareil et retirez le câble électrique de la prise lorsque l'appareil n'est pas en service.
- Lors de l'installation, respectez les distances minimales requises par rapport aux murs et aux objets ainsi que les conditions d'entreposage et de fonctionnement conformément aux indications figurant dans l'Annexe technique.
- Veillez à ce que l'entrée et la sortie d'air soient libres.
- Assurez-vous que le côté aspiration soit toujours exempt de saleté et de corps étrangers.
- N'introduisez pas de corps étrangers ni de membres du corps à l'intérieur de l'appareil.
- Ne retirez aucun signal de sécurité, autocollant ni étiquette de l'appareil. Tous les signaux de sécurité, autocollants et étiquettes doivent être conservés de manière à rester lisibles.
- Veuillez transporter l'appareil exclusivement en position verticale et après avoir vidé le réservoir de récupération des condensats et le tuyau d'évacuation.

- Avant l'entreposage ou le transport, videz les condensats accumulés. Ne les buvez pas. Risques pour la santé !
- Utilisez uniquement des pièces de rechange d'origine pour ne pas compromettre l'exploitation et la sécurité de fonctionnement de l'appareil.



### **Consignes de sécurité pour les appareils contenant des réfrigérants inflammables**

- N'installez l'appareil que dans les locaux où des pertes éventuelles de gaz réfrigérant ne risquent pas de s'accumuler. Lorsque l'appareil est installé, exploité ou entreposé dans un local non aéré, celui-ci doit être construit de telle sorte qu'il n'y ait pas d'accumulation de gaz en cas de perte éventuelle de réfrigérant. Le but est d'éviter les risques d'incendie ou d'explosion qui peuvent être provoqués par une inflammation du réfrigérant dont un four électrique, une cuisinière ou une autre source d'inflammation pourrait être à l'origine.
- N'installez l'appareil que dans un local où ne se trouve aucune source d'inflammation (par exemple une flamme ouverte, un appareil à gaz allumé ou un chauffage électrique).
- Notez bien que le gaz réfrigérant est inodore.
- N'installez l'appareil que dans le respect de la réglementation nationale en matière d'installation.
- Observez les consignes locales.
- Observez les consignes nationales relatives aux gaz.
- N'installez, n'utilisez et n'entreposez l'appareil que dans un local d'une surface supérieure à 4 m<sup>2</sup>.
- Entreposez l'appareil de manière à éviter tout dommage mécanique.
- Notez que les tuyaux raccordés ne doivent contenir aucune source d'inflammation.
- Le R290 est un réfrigérant conforme aux directives environnementales européennes. Aucune partie du circuit frigorifique ne doit être perforée.
- R454C a un faible potentiel de réchauffement global de 146 (GWP, Global Warming Potentiel) et un potentiel de destruction de l'ozone (PDO) égal à zéro.
- Observez la quantité maximum de réfrigérant dans les caractéristiques techniques.
- Ne pas percer ni brûler.
- N'utilisez aucun produit autre que ceux qui sont recommandés par le fabricant pour accélérer le processus de dégivrage.
- Toute personne devant travailler sur le circuit de réfrigération doit être en mesure de présenter un certificat, délivré par un organisme accrédité, attestant sa compétence dans la manipulation de gaz réfrigérants au moyen d'un procédé connu dans l'industrie.

- Les travaux de maintenance doivent être effectués en conformité avec les consignes du fabricant. Si les travaux de maintenance ou de réparation nécessitent l'aide de personnes supplémentaires, la personne formée à la manipulation des réfrigérants inflammables doit surveiller les travaux en permanence.
- Tout le circuit réfrigérant est un système hermétiquement clos qui ne nécessite pas d'entretien ; seules une entreprise spécialisée dans le génie frigorifique et climatique ou l'entreprise Trotec sont autorisées à effectuer la maintenance et la réparation.

### **Utilisation conforme**

Utilisez l'appareil exclusivement pour assécher et pour déshumidifier l'air ambiant, tout en respectant les données techniques.

Sont considérés comme faisant partie d'une utilisation conforme :

- assèchement et déshumidification de :
  - de pièces d'habitation, de chambres à coucher et de caves
  - de maisons de vacances, de caravanes
- la déshumidification permanente :
  - d'entrepôts, d'archives, de laboratoires, de garages
  - de vestiaires, etc.

### **Utilisations non conformes prévisibles**

- N'installez pas l'appareil sur une surface mouillée ou inondée.
- Veuillez ne déposer aucun objet, comme p.ex. des vêtements, sur l'appareil.
- Veuillez ne pas utiliser l'appareil à l'extérieur.
- Cet appareil ne doit pas être utilisé dans les locaux humides (par ex. dans les buanderies).
- Ne plongez jamais l'appareil dans l'eau.
- N'effectuez pas de modification structurelle, transformation ni ajout arbitraire sur l'appareil.
- Toute utilisation autre que celle prévue est considérée comme une utilisation non conforme raisonnablement prévisible.

## Qualification du personnel

Toute personne utilisant le présent appareil doit :

- prendre conscience des risques associés aux appareils électriques en environnement humide.
- avoir lu et compris la notice d'instructions, et notamment le chapitre Normes de sécurité.

Toute activité de maintenance nécessitant l'ouverture du carter est à effectuer par une entreprise spécialisée dans le génie frigorifique et climatique ou par la société Trotec.

## Signaux de sécurité et étiquettes sur l'appareil

### Remarque

N'enlevez aucun signal de sécurité, autocollant ni étiquette de l'appareil. Tous les signaux de sécurité, autocollants et étiquettes doivent être conservés de manière à rester lisibles.

Les signaux de sécurité et étiquettes suivants sont apposés sur l'appareil :

### TTK 175 S

#### WARNING • WARNUNG • ATTENTION

**DE** Das Gerät muss in einem Raum mit einer Grundfläche größer als 4 m<sup>2</sup> aufgestellt, betrieben und gelagert werden.

**EN** Appliance shall be installed, operated and stored in a room with floor area larger than 4 m<sup>2</sup>.

**FR** L'appareil doit être installé, utilisé et entreposé dans une pièce avec une surface supérieure à 4 m<sup>2</sup>.



### TTK 355 S

#### WARNING • WARNUNG • ATTENTION

**DE** Das Gerät muss in einem Raum mit einer Grundfläche größer als 4 m<sup>2</sup> aufgestellt, betrieben und gelagert werden.

**EN** Appliance shall be installed, operated and stored in a room with floor area larger than 4 m<sup>2</sup>.

**FR** L'appareil doit être installé, utilisé et entreposé dans une pièce avec une surface supérieure à 4 m<sup>2</sup>.



### Observer le manuel d'utilisation

Ce symbole rappelle la nécessité de lire et d'observer la notice d'instructions.



### Observer les instructions de réparation

Tout travail d'élimination, de maintenance ou de réparation sur le circuit réfrigérant doit être effectué exclusivement en conformité avec les consignes du fabricant et par des personnes en possession d'un certificat de compétence. Les instructions de réparation correspondantes sont disponibles sur demande auprès du fabricant.

L'autocollant ci-dessous en allemand et en anglais est apposé sur l'appareil.

#### ATTENTION :

L'appareil ne démarre qu'au bout de 3 à 5 minutes.

## Risques résiduels



### Danger

#### Réfrigérant naturel propane (R290) !

H220 : gaz extrêmement inflammable.

H280 : contient du gaz sous pression ; peut exploser sous l'effet de la chaleur.

P210 : tenir éloigné de toute source de chaleur, des surfaces chaudes, des étincelles, des flammes ainsi que de toute autre source d'inflammation. Ne pas fumer.

P377 : gaz effluent en feu : ne pas éteindre tant que la fuite ne peut pas être colmatée sans danger.

P410+P403 : conserver à l'abri du soleil dans un endroit bien aéré.



### Danger

#### Réfrigérant R454C!

H221 : gaz inflammable.

H280 : contient du gaz sous pression ; peut exploser sous l'effet de la chaleur.

P210 : tenir éloigné de toute source de chaleur, des surfaces chaudes, des étincelles, des flammes ainsi que de toute autre source d'inflammation. Ne pas fumer.

P381 : éliminer toutes sources d'inflammation si cela ne présente aucun risque.

P403 : conserver dans un endroit bien aéré.



### Avertissement relatif à la tension électrique

Toute intervention au niveau des composants électriques est à réaliser exclusivement par une entreprise spécialisée !

**Avertissement relatif à la tension électrique**

Risque d'électrocution !

L'appareil ne possède pas l'indice de protection adéquat pour une utilisation dans les locaux humides.

Il existe un risque d'électrocution !

N'utilisez jamais l'appareil dans les locaux humides (par ex. dans les buanderies) et ne le plongez jamais dans l'eau.

**Avertissement relatif à la tension électrique**

Retirez la fiche d'alimentation de la prise secteur avant tout type d'intervention sur l'appareil.

Ne touchez jamais la fiche secteur avec des mains humides ou mouillées.

Débranchez le cordon secteur de la prise électrique en tirant sur la fiche secteur.

**Avertissement**

L'utilisation de l'appareil peut comporter un risque s'il est utilisé par des personnes non compétentes ou en cas d'utilisation non conforme ou non conventionnelle ! Observez les qualifications requises pour le personnel.

**Avertissement**

L'appareil n'étant pas un jouet, il n'est pas adapté aux enfants.

**Avertissement**

Danger de suffocation !

Veuillez ne pas laisser traîner les emballages vides. Ils pourraient être dangereux pour les enfants.

**Remarque**

N'utilisez jamais l'appareil sans filtre à air monté sur l'entrée d'air.

Sans filtre à air, l'intérieur de l'appareil se salit énormément, ce qui peut réduire les performances et détériorer l'appareil.

**Remarque**

Lorsque l'appareil fonctionne avec réservoir de récupération de l'eau de condensation, assurez-vous que celui-ci est correctement inséré !

Lorsque le réservoir de récupération de l'eau de condensation est enlevé ou n'est pas inséré correctement, l'appareil **ne** se remet pas en marche.

**Comportement en cas d'urgence**

1. Arrêtez l'appareil.
2. Coupez l'alimentation électrique de l'appareil : Débranchez le cordon secteur de la prise électrique en tirant sur la fiche secteur.
3. Ne rebranchez jamais un appareil endommagé.

**Informations sur l'appareil****Description de l'appareil**

L'appareil assure une déshumidification de l'air entièrement automatique selon le principe de condensation.

L'air ambiant humide est aspiré par le ventilateur au niveau de l'entrée d'air dotée d'un filtre à air, puis passe par l'évaporateur et le condenseur. Au niveau de l'évaporateur froid, l'air ambiant est refroidi à une température inférieure au point de rosée. La vapeur d'eau contenue dans l'air ambiant se dépose comme condensat ou givre sur les lamelles de l'évaporateur. L'air déshumidifié et refroidi est alors légèrement chauffé au niveau du condenseur avant d'être rejeté dans la pièce. L'air sec ainsi traité se mélange de nouveau à l'air ambiant. En raison de la circulation continue de l'air ambiant à travers l'appareil, l'humidité relative de l'air du local d'installation baisse.

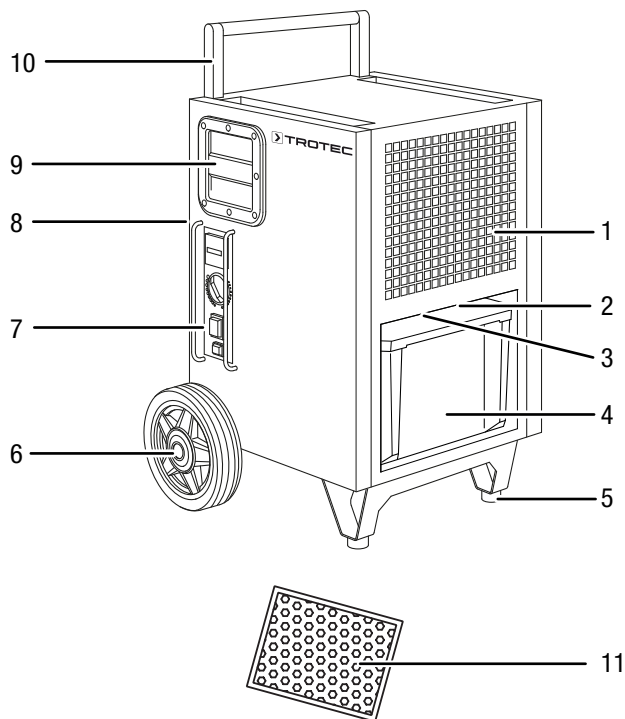
En fonction de la température ambiante et de l'humidité relative, l'eau condensée goutte, soit continuellement, soit seulement pendant les phases de dégivrage périodiques, dans le réservoir de récupération des condensats par le biais de la tubulure d'évacuation intégrée. Le réservoir de récupération des condensats est doté d'un flotteur servant à mesurer le niveau de remplissage.

L'eau condensée peut également être évacuée par un flexible branché au raccord de condensat.

L'appareil permet de faire baisser l'humidité relative jusqu'à environ 30 %.

L'appareil est équipé d'un élément de commande permettant d'effectuer les réglages et de contrôler son bon fonctionnement.

## Représentation de l'appareil



N°	Désignation
1	Entrée d'air
2	Raccord de pompe à condensat optionnelle
3	Raccord de tuyau d'évacuation de condensats
4	Bac de récupération des condensats
5	Pieds
6	Roues de transport
7	Élément de commande
8	Sortie d'air
9	Poignée
10	Poignée de transport
11	Filtre à air

## Transport et stockage

### Remarque

L'appareil peut s'endommager si vous le transportez ou l'entreposez de manière inappropriée.

Observez les informations relatives au transport et à l'entreposage de l'appareil.

### Transport

Observez que des consignes de transport supplémentaires peuvent s'appliquer aux appareils utilisant un réfrigérant inflammable. La disposition des équipements ou le nombre maximum de sous-ensembles pouvant être transportés ensemble ressort des consignes de transport applicables.

Veillez observer les consignes suivantes **avant** chaque transport :

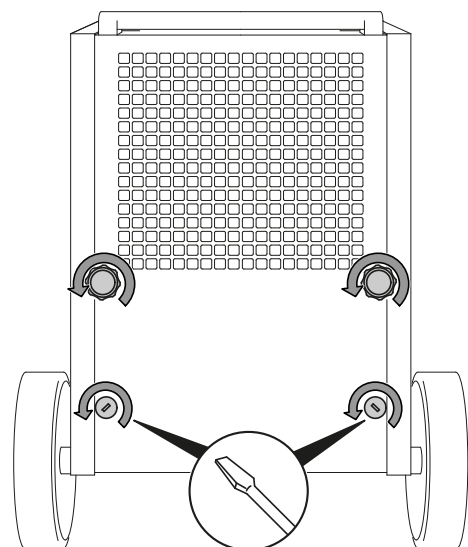
- Arrêtez l'appareil.
- Débranchez le cordon secteur de la prise murale en tirant sur la fiche secteur.
- Vidangez le condensat restant de l'appareil et du flexible d'évacuation des condensats (voir chapitre maintenance).
- Veuillez ne pas utiliser le cordon électrique pour tirer l'appareil.
- Déplacez l'appareil sur roulettes uniquement sur des surfaces solides et planes.

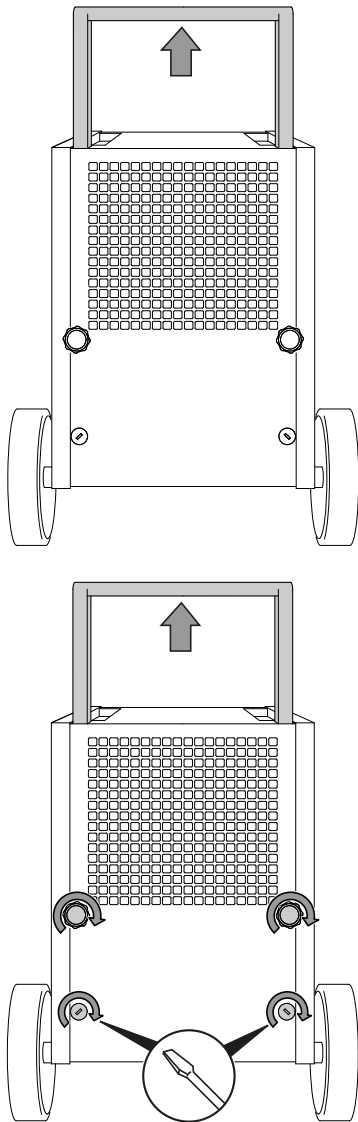
Pour faciliter le transport, l'appareil est pourvu de roulettes et d'une poignée de transport.

### Remarque

Les deux vis inférieures sont à dévisser une seule fois après avoir déballé l'appareil et à remettre en place après le réglage de la poignée de transport.

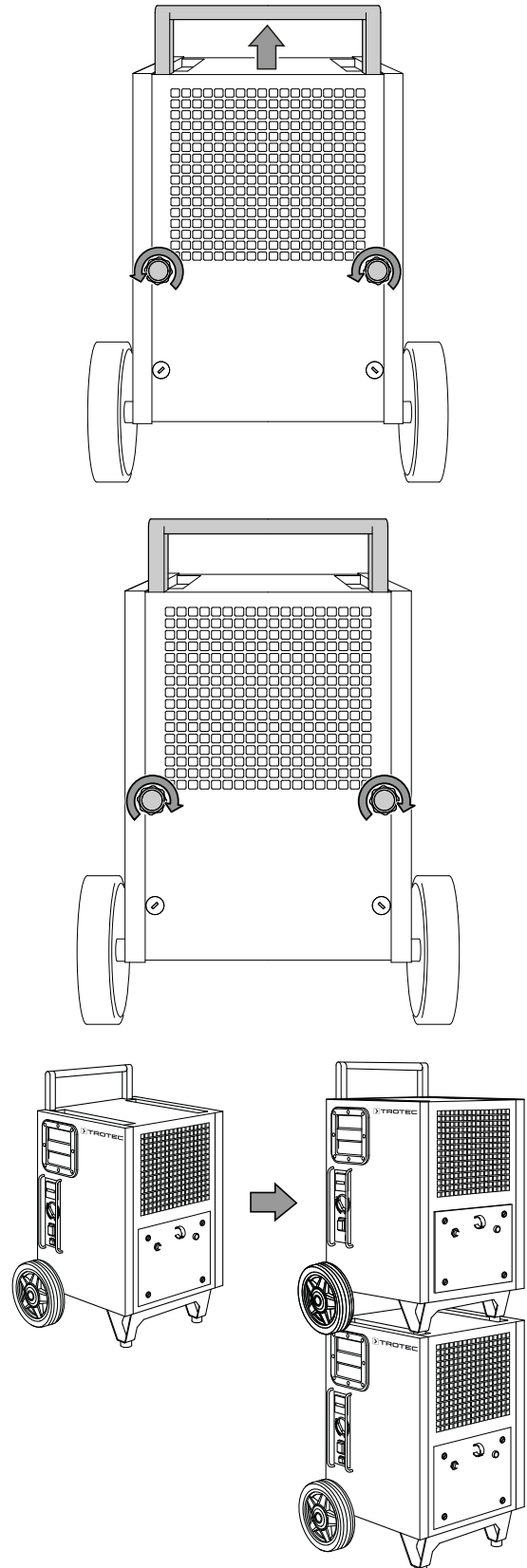
### Poignée de transport à la livraison



**Poignée de transport en position de transport**

Veillez observer les consignes suivantes **pendant** le transport :

- Prenez la poignée de transport à deux mains et basculez l'appareil de sorte à pouvoir le transporter à l'aide des roues de transport.
- Transportez l'appareil jusqu'au lieu d'utilisation.

**Superposition d'appareils**



Veillez observer les consignes suivantes **après** chaque transport :

- Installez l'appareil à la verticale après l'avoir transporté.

### Stockage

Veillez observer les consignes suivantes **avant** chaque stockage :

- Vidangez le condensat restant de l'appareil et du flexible d'évacuation des condensats (voir chapitre maintenance).
- Débranchez le cordon secteur de la prise murale en tirant sur la fiche secteur.
- Laisser couler les restes éventuels de condensation.

Observez les conditions de stockage suivantes lorsque vous n'utilisez pas l'appareil :

- N'entreposez l'appareil que dans un local d'une surface supérieure à 4 m<sup>2</sup>.
- N'entreposez l'appareil que dans un local où ne se trouve aucune source d'inflammation (par exemple une flamme ouverte, un appareil à gaz allumé ou un chauffage électrique).
- Stockez l'appareil au sec et protégé du gel et de la chaleur.
- Stockez l'appareil en position verticale, dans un endroit protégé de la poussière et de l'exposition directe au soleil.
- Le cas échéant, protégez l'appareil de la poussière par une housse.
- Ne placez aucun autre appareil ou aucun objet sur l'appareil, afin d'éviter de le détériorer.

## Montage et mise en service

### Composition de la fourniture

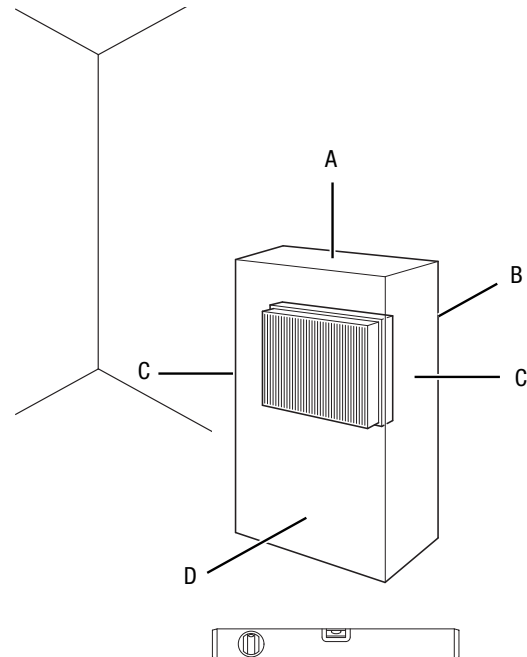
- 1 appareil
- 1 filtre à air
- 1 tuyau d'évacuation des condensats, diamètre 19 mm
- 1 mode d'emploi

### Déballage de l'appareil

1. Ouvrez le carton et sortez l'appareil.
2. Retirez entièrement l'emballage de l'appareil.
3. Déroulez complètement le câble électrique. Assurez-vous que le câble électrique n'est pas endommagé et ne le détériorez pas en le déroulant.

### Mise en service

Lors de l'installation de l'appareil, respectez les distances minimum requises par rapport aux murs et aux objets conformément aux indications du chapitre « Annexe technique ».



- Avant la remise en marche de l'appareil, vérifiez l'état du cordon secteur. Si vous n'êtes pas sûr de son parfait état, contactez le SAV.
- N'installez l'appareil que dans les locaux où des pertes éventuelles de gaz réfrigérant ne risquent pas de s'accumuler.
- N'installez l'appareil que dans un local où ne se trouve aucune source d'inflammation (par exemple une flamme ouverte, un appareil à gaz allumé ou un chauffage électrique).
- Installez l'appareil debout et de façon stable sur une surface solide.
- En particulier lorsque l'appareil est placé au centre de la pièce, veillez à ce que le cordon secteur et tout autre câble électrique soit posé de sorte à éviter tout risque de trébuchement. Utilisez des couvre-câbles.
- Veuillez faire en sorte que les rallonges de câbles soient entièrement déroulées.
- Tenez l'appareil loin de toute source de chaleur.
- Veillez à ce qu'aucun rideau ni aucun autre objet ne bloque le flux d'air.
- Lors de l'installation de l'appareil, veillez à le protéger par un disjoncteur à courant de défaut conforme aux prescriptions (disjoncteur FI).

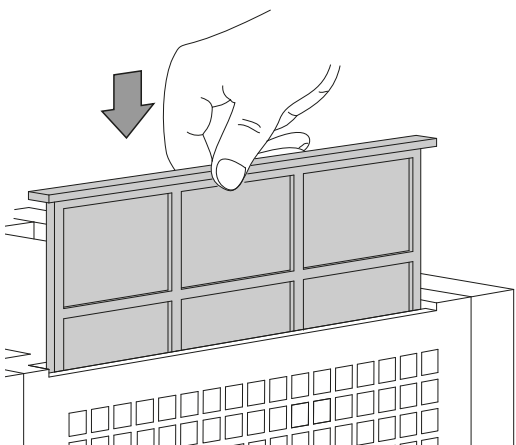
**Mise en place du filtre à air**

**Remarque**

N'utilisez jamais l'appareil sans filtre à air monté sur l'entrée d'air.

Sans filtre à air, l'intérieur de l'appareil se salit énormément, ce qui peut réduire les performances et détériorer l'appareil.

- Avant la mise en marche, assurez-vous que le filtre à air est bien en place.



**Mise en place du bac de récupération des condensats**

- Assurez-vous que le flotteur du bac de récupération des condensats est correctement installé.
- Assurez-vous que le bac de récupération des condensats est vide et correctement installé.

**Installation de la pompe à eau de condensation (option)**

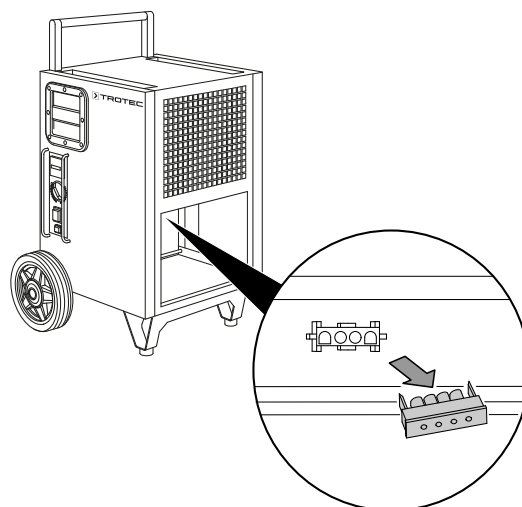


**Info**

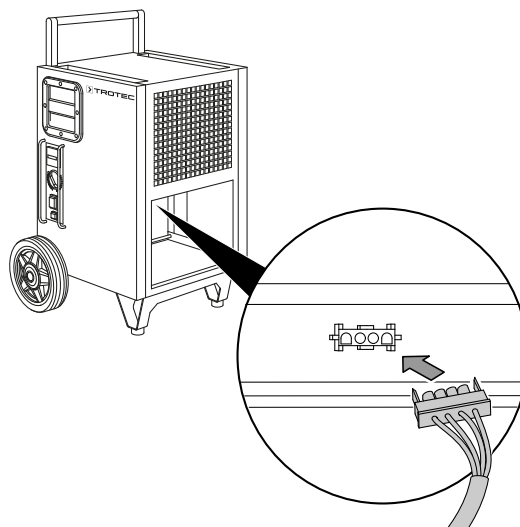
Si vous utilisez l'appareil avec pompe à condensat et Qube via l'interface TTKwic, le Qube doit toujours être allumé et fonctionnel pour que la pompe continue de fonctionner.

Si la pompe interne du Qube n'effectue plus le transport, il est possible que le condensat collecté dans le Qube ressorte du réservoir par le tuyau d'aspiration et retourne dans le sol.

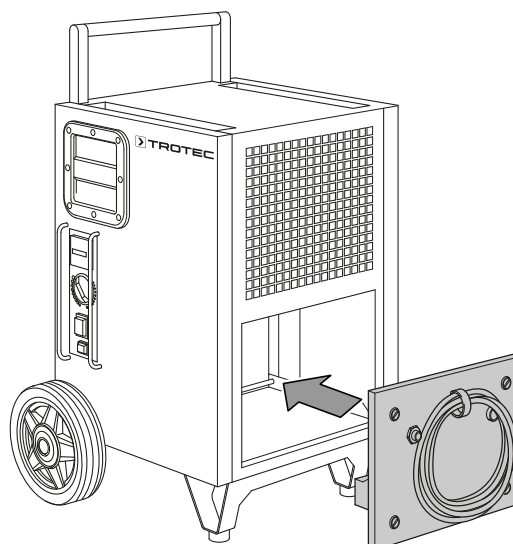
2.



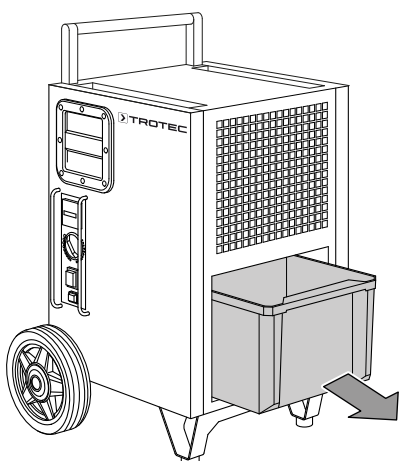
3.



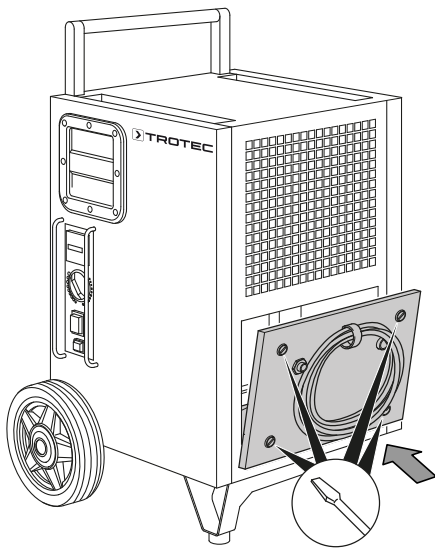
4.



1.



5.

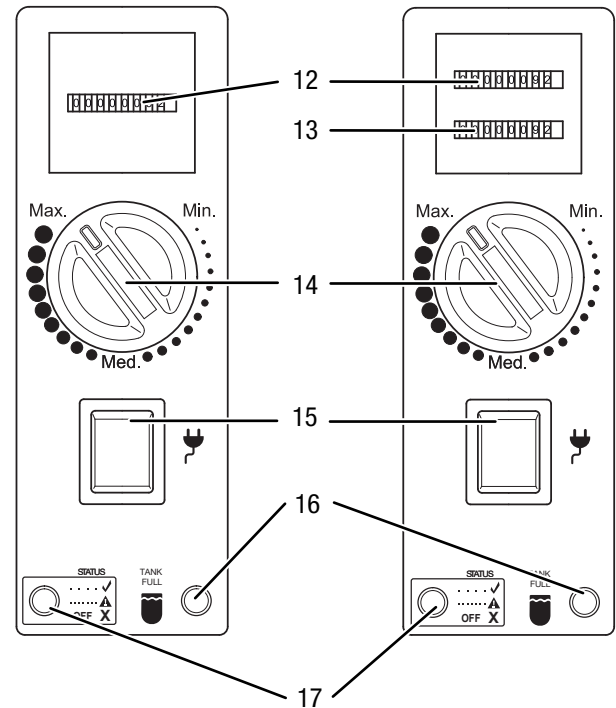


### Branchement du cordon secteur

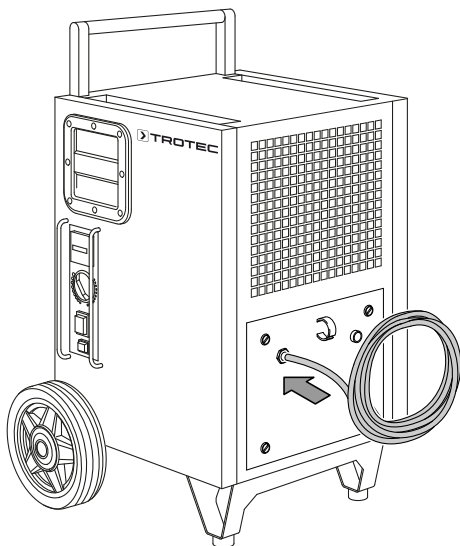
- Raccordez la fiche de l'appareil à une prise de courant protégée selon les règles de l'art.

## Utilisation

### Élément de commande

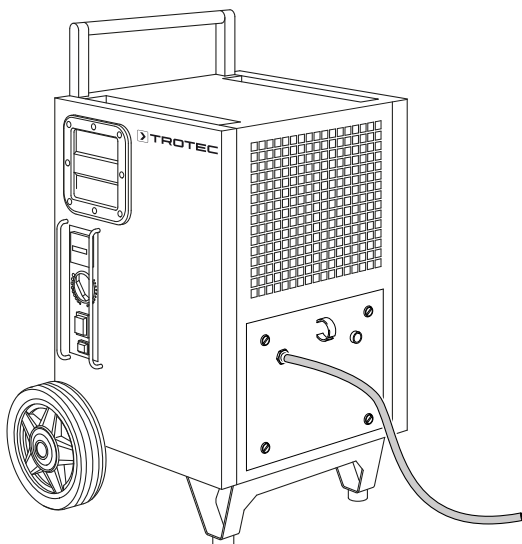


6.



N°	Désignation	Signification
12	Compteur d'heures de service	Affichage des heures de fonctionnement
13	Compteur de kilowattheures, certifié MID (en option)	Affichage de la consommation d'énergie
14	Sélecteur rotatif	Sélection de l'humidité relative ambiante
15	Interrupteur secteur	Mise en marche et arrêt de l'appareil ; s'allume lorsque l'appareil est en service
16	LED <i>Bac de récupération de l'eau de condensation</i>	S'allume si le bac de récupération des condensats est inséré de manière incorrecte ou lorsqu'il est plein
17	LED <i>État</i>	Indique l'état de fonctionnement et signale les défauts

7.





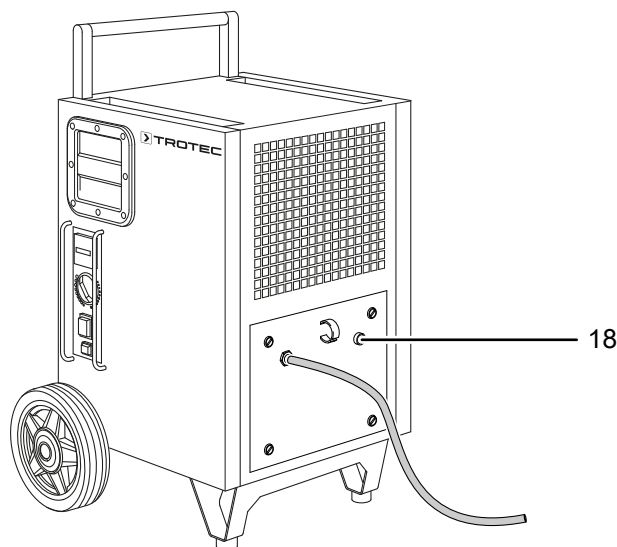
**Avertissement relatif à la tension électrique**

Risque d'électrocution !  
 L'appareil ne possède pas l'indice de protection adéquat pour une utilisation dans les locaux humides. Il existe un risque d'électrocution !  
 N'utilisez jamais l'appareil dans les locaux humides (par ex. dans les buanderies) et ne le plongez jamais dans l'eau.

En option, l'appareil est disponible avec un panneau de commande avec compteur double (voir figure en haut à droite). Le compteur double comptabilise les heures de service et la consommation d'énergie. Il est certifié MID (Measuring Instruments Directive - Directive 2004/22/CE). L'affichage des kWh est étalonné en usine et peut être utilisé aux fins de facturation. Veuillez contacter à ce sujet votre service après-vente Trotec.

En fonctionnement normal, la LED *État* (17) clignote une fois par seconde. Si elle clignote plus rapidement, si elle est allumée en continu ou si elle est éteinte, il se peut qu'un dysfonctionnement soit présent, voir le chapitre Défauts et pannes.

**Pompe à condensat (option)**



N°	Désignation	Signification
18	Touche <i>Pompe à eau de condensation</i>	Activation et désactivation de la pompe à condensation pour vidanger l'eau résiduelle

En option, l'appareil peut être utilisé avec une pompe à condensat (voir chapitre Installation de la pompe à condensat (optionnelle)). Veuillez contacter à ce sujet votre service après-vente Trotec.

**Mise en marche et utilisation de l'appareil**



**Info**

Notez que l'appareil a besoin de trois à cinq minutes pour être fonctionnel après chaque mise en marche et après mise en place du réservoir de récupération.

1. Branchez la fiche secteur dans une prise secteur conformément sécurisée.
2. Mettez l'appareil en service avec l'interrupteur secteur (15).
3. Assurez-vous que l'interrupteur secteur (15) s'allume.
4. Réglez l'humidité de l'air ambiant à l'aide du bouton rotatif (14).

**Mode de fonctionnement continu**

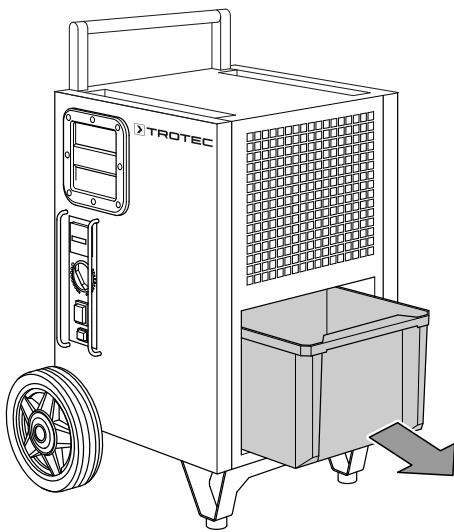
En fonctionnement continu, l'appareil déshumidifie l'air en permanence, indépendamment de l'humidité ambiante. Pour lancer le fonctionnement continu, tournez le bouton rotatif (14) sur Max.

**Fonctionnement avec un tuyau branché sur le raccord d'évacuation de l'eau de condensation**

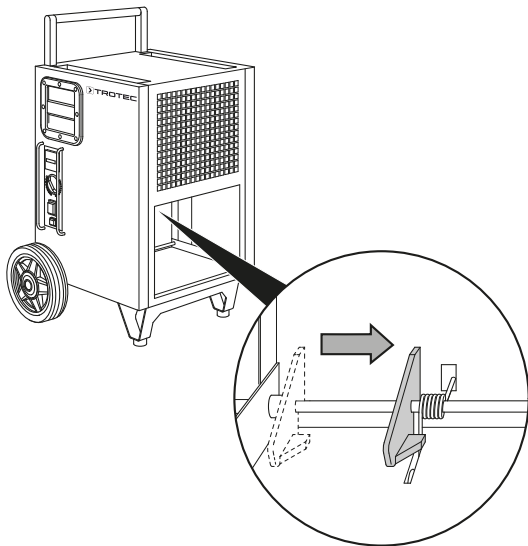
Si l'appareil doit être utilisé de façon prolongée ou sans surveillance, il est conseillé de raccorder le tuyau fourni pour l'évacuation de l'eau de condensation.

- ✓ Un flexible adéquat (diamètre : 19 mm) est prêt.
- ✓ L'appareil est éteint.

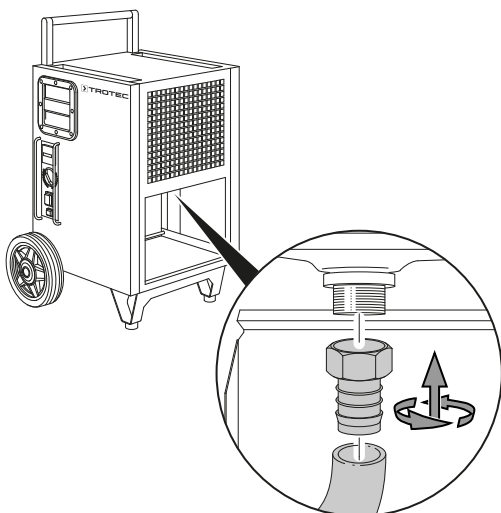
1. Retirez le bac de récupération des condensats.



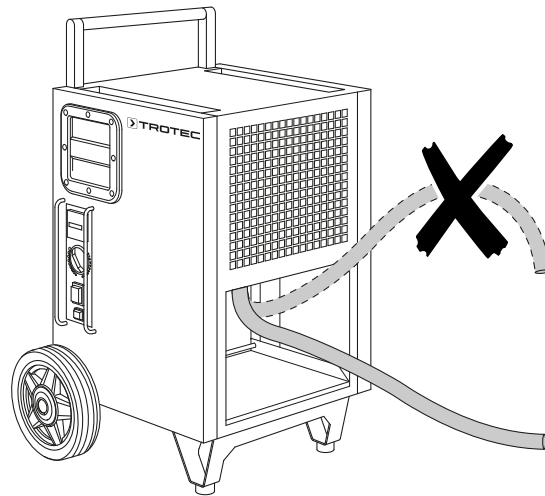
2. Repositionnez le ressort comme indiqué sur l'illustration.



3. Vérifiez que le tuyau est bien positionné sur le raccord. Vissez-le sur le raccord de l'appareil comme indiqué sur l'illustration.



4. Posez l'autre extrémité du tuyau dans une évacuation adéquate (par ex. une canalisation ou un bac collecteur suffisamment grand). Veillez à ne pas plier le tuyau.



Retirez le tuyau si vous voulez de nouveau faire s'écouler les condensats dans le réservoir de récupération des condensats. Faites sécher le tuyau avant de le ranger. Il est possible de faire fonctionner l'appareil dans tous les modes avec le tuyau.

#### Dégivrage automatique

Dès que la température ambiante passe en-dessous de 11 °C, l'évaporateur peut givrer pendant la déshumidification. L'appareil effectue alors un dégivrage automatique. La durée du dégivrage peut varier.

- N'éteignez pas l'appareil durant le cycle de dégivrage automatique. Ne retirez pas la fiche d'alimentation de la prise secteur.

### Limitation de température (protection anti-surchauffe)

L'appareil est équipé d'une limitation de température. Le compresseur est ainsi, par exemple, protégé contre toute surchauffe.

- Limite supérieure de température : +35 °C +/- 2 °C
- Limite inférieure de température : -3 °C +/- 2 °C

Si la température ambiante sort des limites définies, l'appareil arrête automatiquement le compresseur. Cette caractéristique protège l'appareil contre les surcharge, une température et une humidité relative élevées entraînant une sollicitation extrême de l'appareil. De plus, un séchage à des températures aussi élevées n'est plus du tout économique et représente un risque pour ce qui se trouve à l'intérieur du local à déshumidifier. Notez que l'arrêt et la remise en marche de l'appareil ont lieu avec une hystérésis de -2 °C.



#### Info

Le compresseur démarre toujours avec un certain retard. Ceci assure sa protection et augmente ainsi sa durée de vie. Lorsque vous enlevez le réservoir de récupération des condensats et que vous le remettez en place après l'avoir vidé, le compresseur et le ventilateur se remettent en marche après un délai d'environ 3 min. Cette temporisation est également active en fonctionnement avec hygrostat. Si l'humidité ambiante dépasse la valeur définie, le compresseur ne se remet en marche qu'au bout d'un certain temps. Le ventilateur fonctionne en dépendance du compresseur. Lorsque le réservoir de condensat est retiré, le compresseur et le ventilateur s'arrêtent.

### Mise hors service



#### Avertissement relatif à la tension électrique

Ne touchez pas la fiche d'alimentation avec les mains humides ou mouillées.

- Arrêtez l'appareil.
- Débranchez le cordon secteur de la prise murale en tirant sur la fiche secteur.
- Si nécessaire, videz le réservoir de récupération des condensats.
- Nettoyez l'appareil conformément aux indications figurant au chapitre « Maintenance ».
- Stockez l'appareil conformément aux indications figurant dans le chapitre Transport et stockage.

### Accessoires disponibles



#### Avertissement

Utilisez uniquement les accessoires et les appareils auxiliaires mentionnés dans la notice d'instructions. L'utilisation d'autres outils et d'autres accessoires que ceux recommandés dans la notice d'instructions peut entraîner un risque de blessure.

Désignation	Numéro d'article
Filtre à air TTK 175 S	7.160.000.007
Filtre à air TTK 355 S	7.160.000.008
Pompe à condensat externe	6.100.003.030
Capot de protection TTK 175 S	6.100.003.105
Capot de protection TTK 355 S	6.100.003.110

### Défauts et pannes

Dans le cadre de sa production, le bon fonctionnement de l'appareil a été contrôlé à plusieurs reprises. Malgré tout, si l'appareil devait présenter des dysfonctionnements, contrôlez-le en vous conformant à la liste suivante :

#### L'appareil ne se met pas en marche :

- Vérifiez le raccordement au secteur.
- Vérifiez le bon état du cordon et de la fiche secteur.
- Vérifiez le fusible ou le disjoncteur secteur.
- Vérifiez le niveau de remplissage du bac de récupération des condensats et, le cas échéant, videz-le. La LED *Bac de récupération des condensats* (16) ne doit pas s'allumer.
- Vérifiez le bon positionnement du bac de récupération des condensats.
- Vérifiez la température ambiante. Veuillez respecter la plage de fonctionnement de l'appareil indiquée dans les données techniques.

### L'appareil fonctionne, mais il n'y a pas de formation d'eau de condensation :

- Vérifiez la température ambiante. Veuillez respecter la plage de fonctionnement de l'appareil indiquée dans les données techniques.
- Contrôlez l'humidité relative de l'air ambiant : celle-ci doit se trouver dans la plage indiquée dans les caractéristiques techniques.
- Vérifiez si le filtre à air est encrassé. Le cas échéant, nettoyez ou remplacez le filtre à air.
- Contrôlez l'échangeur de chaleur de l'extérieur pour détecter d'éventuels encrassements (voir chapitre Maintenance). Si l'échangeur de chaleur est encrassé, faites-le nettoyer par une entreprise spécialisée ou par la société Trotec.
- Il est possible que l'appareil effectue un dégivrage automatique. L'appareil ne déshumidifie pas pendant le dégivrage automatique.

### L'appareil est bruyant ou il vibre :

- Vérifiez si l'appareil est stable et bien installé en position verticale.

### Le condensat fuit :

- Vérifiez si l'appareil présente des fuites.

### Le compresseur ne se met pas en marche :

- Vérifiez la température ambiante. Observez la plage de température de fonctionnement admissible pour l'appareil indiquée dans les caractéristiques techniques.
- Vérifiez si la protection anti-surchauffe du compresseur s'est déclenchée. Débranchez l'appareil et laissez-le refroidir pendant 10 minutes environ avant de le rebrancher sur le secteur.
- Il est possible que l'appareil effectue un dégivrage automatique. L'appareil ne déshumidifie pas pendant le dégivrage automatique.

### L'appareil devient très chaud, il est bruyant ou il perd de la puissance :

- Vérifiez si les entrées d'air et le filtre à air sont encrassés. Nettoyez la saleté extérieure.
- Contrôlez l'extérieur de l'appareil pour détecter d'éventuels encrassements (voir chapitre Maintenance). Faites nettoyer l'intérieur de l'appareil encrassé par une entreprise spécialisée dans le génie frigorifique et climatique ou par la société Trotec.

#### Remarque

Attendez au moins 3 minutes après avoir terminé les travaux de maintenance et de réparation. Vous pouvez alors remettre l'appareil en marche.

### L'appareil ne fonctionne pas parfaitement après les contrôles :

Contactez le service après-vente. Faites réparer l'appareil par une entreprise spécialisée dans le génie frigorifique et climatique ou par la société Trotec.

### Codes d'erreur

La LED *État* (17) peut afficher les états suivants durant le fonctionnement :

Message de défaut	Signification	Remède
Clignotement 1 fois par seconde	Mode normal	Pas de remède nécessaire
Clignotement 5 fois par seconde	La température est au-dessus ou en-dessous de la limite.	La température doit se trouver à l'intérieur de la plage de fonctionnement indiquée (voir Données techniques).
	L'humidité relative a atteint le point de commutation.	L'appareil se remettra en marche dès que l'humidité relative programmée sera dépassée.
Allumage permanent	Il y a un problème d'ordre général.	Contactez le service après-vente.
Pas d'allumage		

## Maintenance

## Intervalles de maintenance

Intervalle de maintenance et d'entretien	avant chaque mise en service	en cas de besoin	au moins toutes les 2 semaines	au moins toutes les 4 semaines	au moins tous les 6 mois	au moins une fois par an
Contrôle des bouches d'aspiration et de sortie pour détecter les encrassements ou les corps étrangers, nettoyage le cas échéant	X			X		
Nettoyage extérieur		X				X
Contrôle visuel de l'intérieur de l'appareil pour détecter les encrassements		X				X
Contrôle du filtre à air pour détecter d'éventuels encrassements ou corps étrangers, nettoyage ou remplacement le cas échéant	X		X			
Remplacement du filtre à air					X	
Contrôle des détériorations éventuelles	X					
Contrôle des vis de fixation		X				X
Test						X
Vidange du bac de récupération de l'eau de condensation et/ou du flexible d'évacuation		X				

### Protocole de maintenance et d'entretien

Type d'appareil : .....

Numéro de série : .....

Intervalle de maintenance et d'entretien	1	2	3	4	5	6	7	8	9	10	11	12	13	14	15	16
Contrôle des bouches d'aspiration et de sortie pour détecter les encrassements ou les corps étrangers, nettoyage le cas échéant																
Nettoyage extérieur																
Contrôle visuel de l'intérieur de l'appareil pour détecter les encrassements																
Contrôle du filtre à air pour détecter d'éventuels encrassements ou corps étrangers, nettoyage ou remplacement le cas échéant																
Remplacement du filtre à air																
Contrôle des détériorations éventuelles																
Contrôle des vis de fixation																
Test																
Vidange du bac de récupération de l'eau de condensation et/ou du flexible d'évacuation																
Remarques																

1. Date : .....	2. Date : .....	3. Date : .....	4. Date : .....
Signature : .....	Signature : .....	Signature : .....	Signature : .....
5. Date : .....	6. Date : .....	7. Date : .....	8. Date : .....
Signature : .....	Signature : .....	Signature : .....	Signature : .....
9. Date : .....	10. Date : .....	11. Date : .....	12. Date : .....
Signature : .....	Signature : .....	Signature : .....	Signature : .....
13. Date : .....	14. Date : .....	15. Date : .....	16. Date : .....
Signature : .....	Signature : .....	Signature : .....	Signature : .....



## Avant toute opération de maintenance



### Avertissement relatif à la tension électrique

Ne touchez pas la fiche d'alimentation avec les mains humides ou mouillées.

- Arrêtez l'appareil.
- Débranchez le cordon secteur de la prise murale en tirant sur la fiche secteur.



### Avertissement relatif à la tension électrique

**Tout travail nécessitant l'ouverture de l'appareil est à réaliser par une entreprise spécialisée homologuée ou par la société Trotec.**

## Condensateur moteur

### Remarque

**Le condensateur moteur doit être remplacé au bout de 10 000 heures de service.**

## Circuit de réfrigérant



### Danger

#### Réfrigérant naturel propane (R290) !

H220 : gaz extrêmement inflammable.

H280 : contient du gaz sous pression ; peut exploser sous l'effet de la chaleur.

P210 : tenir éloigné de toute source de chaleur, des surfaces chaudes, des étincelles, des flammes ainsi que de toute autre source d'inflammation. Ne pas fumer.

P377 : gaz effluent en feu : ne pas éteindre tant que la fuite ne peut pas être colmatée sans danger.

P410+P403 : conserver à l'abri du soleil dans un endroit bien aéré.



### Danger

#### Réfrigérant R454C!

H221 : gaz inflammable.

H280 : contient du gaz sous pression ; peut exploser sous l'effet de la chaleur.

P210 : tenir éloigné de toute source de chaleur, des surfaces chaudes, des étincelles, des flammes ainsi que de toute autre source d'inflammation. Ne pas fumer.

P381 : éliminer toutes sources d'inflammation si cela ne présente aucun risque.

P403 : conserver dans un endroit bien aéré.

- Tout le circuit réfrigérant est un système hermétiquement clos qui ne nécessite pas d'entretien ; seules une entreprise spécialisée dans le génie frigorifique et climatique ou l'entreprise Trotec sont autorisées à effectuer la maintenance et la réparation.

## Signaux de sécurité et étiquettes sur l'appareil

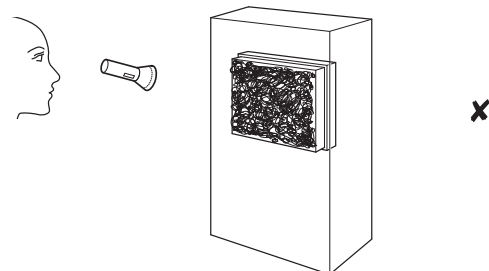
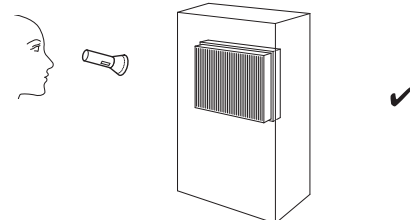
Contrôlez régulièrement les signaux de sécurité et les étiquettes se trouvant sur l'appareil. Renouvelez les signaux de sécurité en cas d'illisibilité.

## Nettoyage du boîtier

Nettoyez le boîtier avec un chiffon humide, doux et non pelucheux. Veillez à ce qu'aucune humidité ne pénètre dans le boîtier. Veillez à ce qu'aucune humidité ne puisse entrer en contact avec les composants électriques. N'utilisez pas de détergents agressifs, comme les aérosols de nettoyage, les solvants, les nettoyeurs à base d'alcool ou les produits abrasifs pour humidifier le chiffon.

## Contrôle visuel de l'intérieur de l'appareil pour détecter des encrassements

1. Retirez le filtre à air.
2. Munissez-vous d'une lampe de poche pour éclairer l'intérieur de l'appareil à travers les ouvertures.
3. Examinez l'intérieur de l'appareil pour détecter d'éventuels encrassements.
4. Si vous détectez une épaisse couche de poussière, faites nettoyer l'intérieur de l'appareil par une entreprise spécialisée dans le génie frigorifique et climatique ou par la société Trotec.
5. Remettez le filtre à air en place.



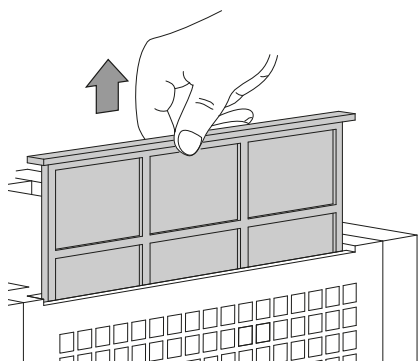
## Nettoyage du filtre à air

### Remarque

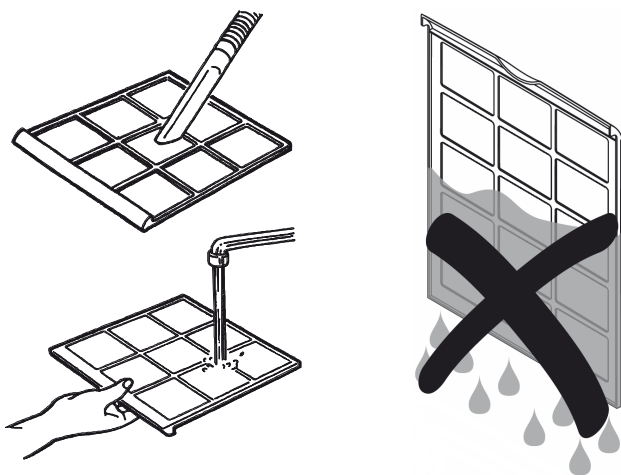
Veillez vous assurer que le filtre à air ne soit ni usé ni endommagé. Les coins et les arêtes du filtre à air ne doivent être ni déformés ni arrondis. Avant de remettre le filtre à air en place, veuillez vous assurer que celui-ci est intact et sec !

Il est nécessaire de nettoyer le filtre à air dès qu'il est sale. Cela se traduit, par exemple, par une capacité réduite (voir chapitre Défauts et pannes).

1. Retirez le filtre à air de l'appareil.



2. Nettoyez le filtre avec un chiffon doux légèrement humide non pelucheux. Si le filtre est très encrassé, nettoyez-le à l'eau chaude à laquelle vous aurez mélangé un produit de nettoyage neutre.



3. Laissez le filtre sécher complètement. N'insérez pas de filtre mouillé dans l'appareil.
4. Insérez à nouveau le filtre à air dans l'appareil.

## Évacuation du réservoir de récupération des condensats

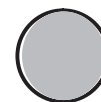


### Info

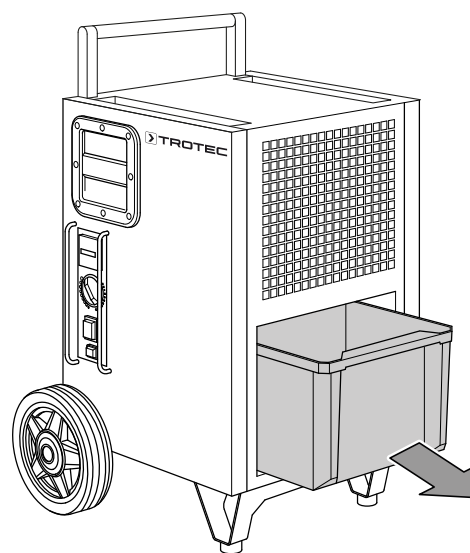
Le compresseur démarre toujours avec un certain retard. Ceci assure sa protection et augmente ainsi sa durée de vie. Lorsque vous enlevez le réservoir de récupération des condensats et que vous le remettez en place après l'avoir vidé, le compresseur et le ventilateur se remettent en marche après un délai d'environ 3 min. Cette temporisation est également active en fonctionnement avec hygrostat. Si l'humidité ambiante dépasse la valeur définie, le compresseur ne se remet en marche qu'au bout d'un certain temps. Le ventilateur fonctionne en dépendance du compresseur. Lorsque le réservoir de condensat est retiré, le compresseur et le ventilateur s'arrêtent.

- 1.

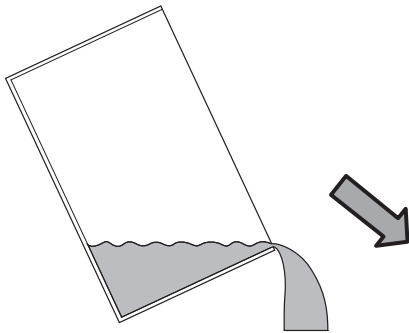
TANK  
FULL



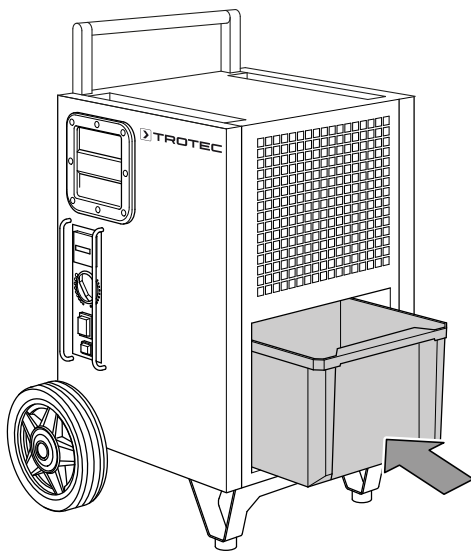
- 2.



3.



4.



Si le bac de récupération de l'eau de condensation est plein ou mal inséré, la LED *Bac de récupération de l'eau de condensation* (16) s'allume. Le compresseur et le ventilateur s'arrêtent.

### Activités après la maintenance

Si vous souhaitez continuer à utiliser l'appareil :

- rebranchez l'appareil en mettant la fiche dans la prise secteur.

Si vous n'utilisez pas l'appareil pendant une longue durée :

- Stockez l'appareil conformément aux indications figurant dans le chapitre Transport et stockage.

**Annexe technique**
**Caractéristiques techniques**

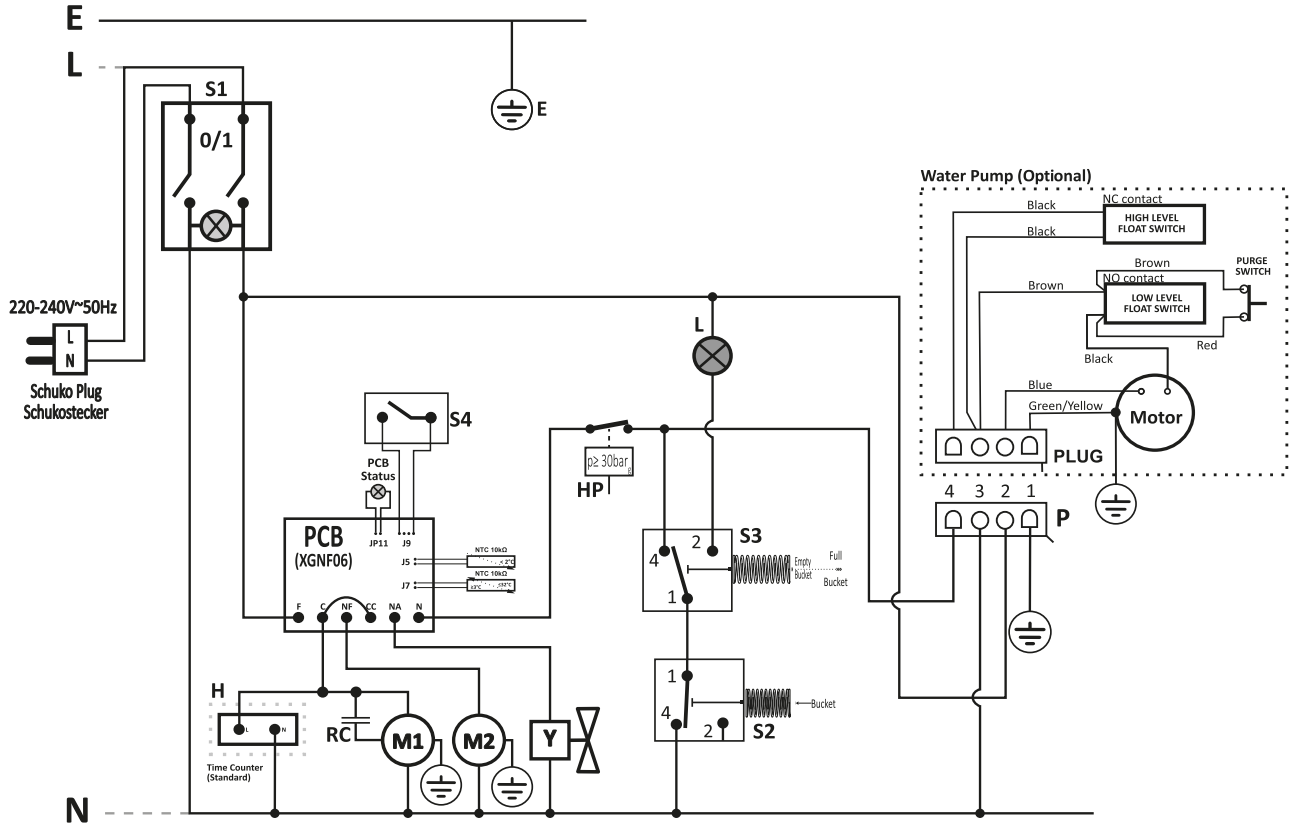
Paramètre	Valeur		
	TTK 175 S	TTK 175 S	TTK 355 S
Modèle	TTK 175 S	TTK 175 S	TTK 355 S
Numéro d'article	1.120.000.157	1.120.000.159	1.120.000.163
Capacité du déshumidificateur @ 30 °C/80 % HR	40 l / 24 h	40 l / 24 h	55 l / 24 h
Capacité de déshumidification, max.	50 l / 24 h	50 l / 24 h	70 l / 24 h
Plage de fonctionnement (température)	de 5 à 32 °C	de 5 à 32 °C	de 5 à 32 °C
Plage de fonctionnement (humidité relative)	50 % à 90 % HR	50 % à 90 % HR	50 % à 90 % HR
Pression max. admissible	3,0 MPa	3,0 MPa	3,0 MPa
Pression côté aspiration	0,6 MPa	0,6 MPa	0,6 MPa
Pression côté sortie	2,1 MPa	2,1 MPa	2,2 MPa
Débit volumique	580 m <sup>3</sup> /h	580 m <sup>3</sup> /h	1 000 m <sup>3</sup> /h
Raccordement secteur	220-240 V / 50 Hz	110 / 230 V ~ 50 Hz	220-240 V / 50 Hz
Puissance absorbée, max.	0,6 kW	0,6 kW	1,4 kW
Courant nominal	2,8 A	5,7 / 2,7 A	6,1 A
Indice de protection	IPX0	IPX0	IPX0
Capacité du bac de récupération d'eau	6 l	6 l	6 l
Réfrigérant	R290 (propane)	R290 (propane)	R454C (F-gas)
Quantité de réfrigérant	150 g	150 g	650 g
Facteur PRP	3	3	146
Équivalent CO <sub>2</sub>	0,00045 t	0,00045 t	0,09490 t
Niveau de pression sonore LpA (1 m ; selon DIN 45635-01-KL3)	52 dB(A)	52 dB(A)	54 dB(A)
Dimensions (longueur x largeur x hauteur)	390 x 380 x 643 mm	390 x 380 x 643 mm	390 x 380 x 725 mm
Distance minimum par rapport aux murs et aux objets :			
	vers le haut (A) : 50 cm	50 cm	50 cm
	vers l'arrière (B) : 50 cm	50 cm	50 cm
	vers les côtés (C) : 50 cm	50 cm	50 cm
	vers l'avant (D) : 50 cm	50 cm	50 cm
Poids	35 kg	39 kg	39 kg

## Schéma électrique

Avec compteur d'heures de service

Wiring diagram with tank present & full tank & condensates pump & pressure switch resetting the PCB

With the LED in JP11, the ambient temperature monitoring probe is active and in this mode a 3 min. delay is set during startup  
Hour counter just counting the compressor operation time



E - Terre

N - Commun

L - Phase

S1 - Interrupteur marche/arrêt 0/1

S2 - Microswitch « Présence du réservoir »

S3 - Microswitch « Réservoir plein »

S4 - Hygrostat

L - Voyant "rouge" (réservoir plein)

M1 - Compresseur

M2 - Moteur ventilateur

Y - Électrovanne de dégivrage

RC - Condensateur moteur

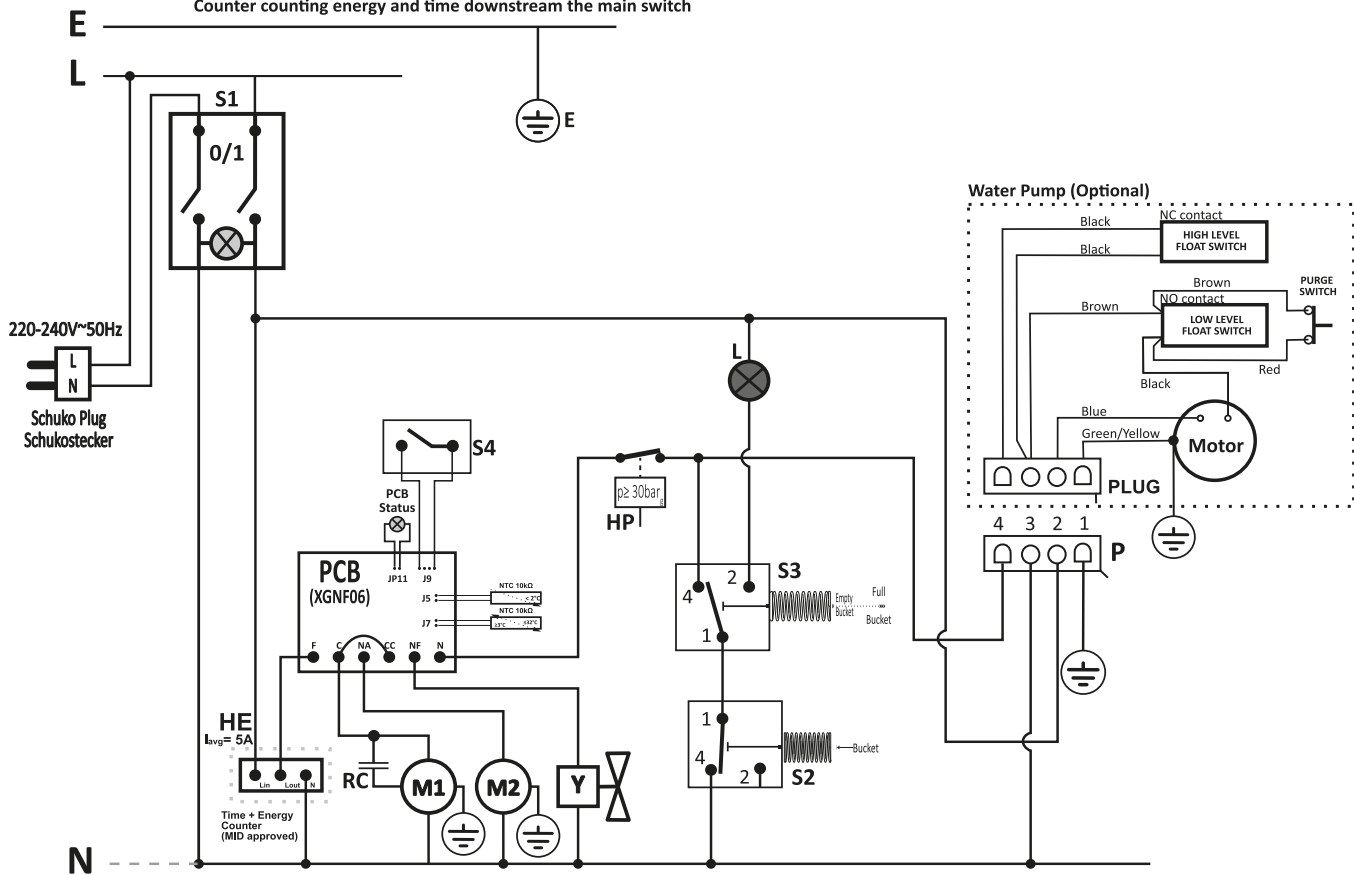
H - Compteur d'heures (standard)

P - Prise pompe à eau

HP - Contact haute pression

Avec compteur d'heures de service et compteur conforme à la MID

Wiring diagram with tank present & full tank & condensates pump & pressure switch resetting the PCB  
 With the LED in JP11, the ambient temperature monitoring probe is active and in this mode a 3 min. delay is set during startup  
 Counter counting energy and time downstream the main switch



**E - Terre**

**N - Commun**

**L - Phase**

**S1 - Interrupteur marche/arrêt 0/1**

**S2 - Microswitch « Présence du réservoir »**

**S3 - Microswitch « Réservoir plein »**

**S4 - Hygrostat**

**L - Voyant "rouge" (présence du réservoir)**

**M1 - Compresseur**

**M2 - Moteur ventilateur**

**Y - Électrovanne de dégivrage**

**RC - Condensateur moteur**

**HE - Compteur de temps + d'énergie (en option)**

**P - Prise pompe à eau**

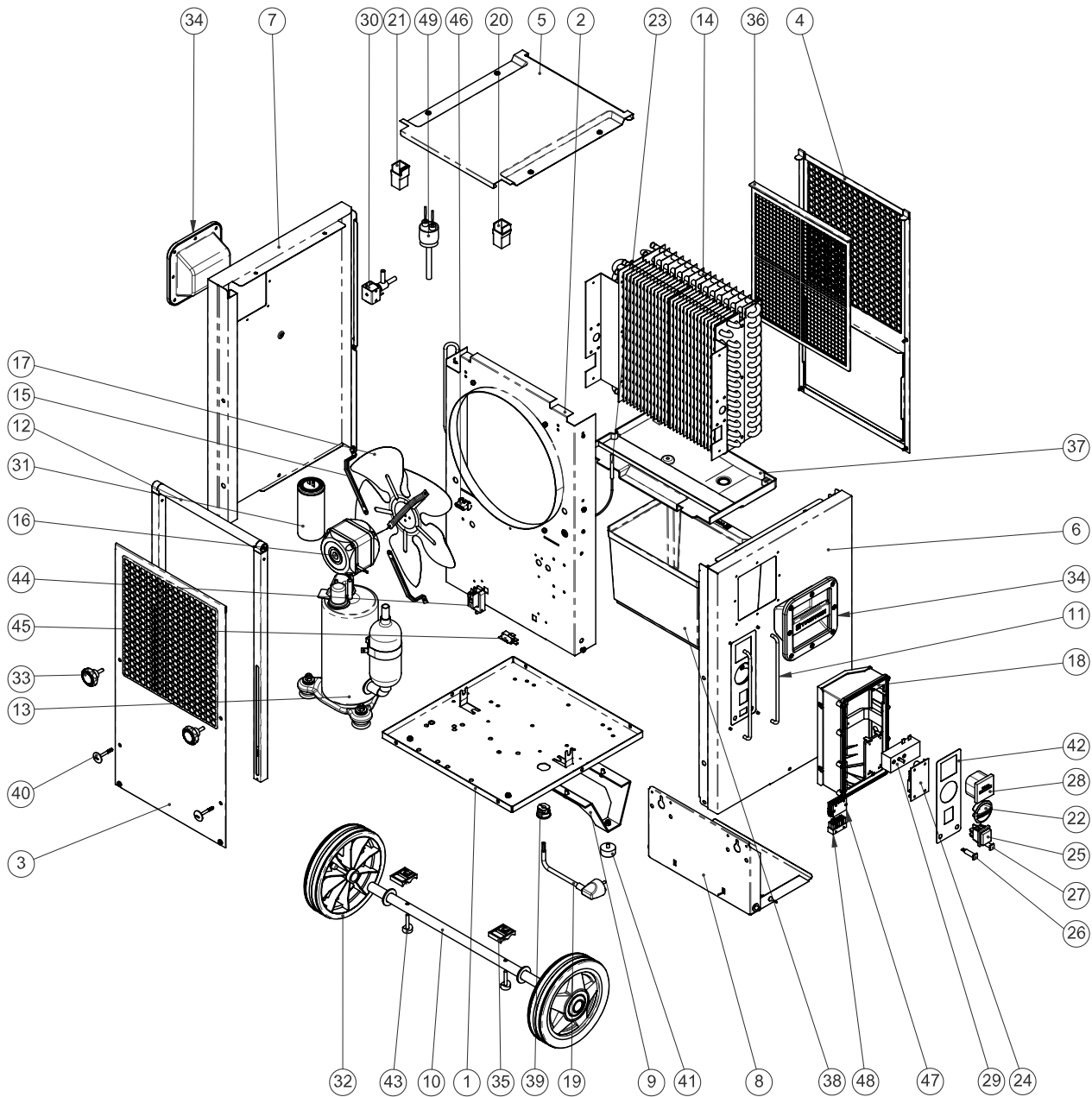
**HP - Contact haute pression**

**Vue éclatée**



**Info**

Les numéros de repérage des pièces de rechange sont différents des numéros de repérage des composants utilisés dans la notice d'instructions.



## Liste de pièces détachées

N°	Pièce de rechange	N°	Pièce de rechange	N°	Pièce de rechange
1	Baseplate	18	Control's box	35	Axle's saddle
2	Main frame	19	Power supply cable	36	Dust Filter
3	Air inlet grille	20	Right tubular sliding guide	37	Condensates water pan
4	Air outlet grille	21	Left tubular sliding guide	38	Water Tank
5	Top panel	22	Humidistat knob	39	Cable gland
6	Control's side panel	23	Defrost sensor	40	Handle security pin
7	Left panel	24	Electronic controller	41	Rubber feet
8	Water tank baseplate (complete set)	25	Main switch	42	Control panel sticker
9	Structural foot	26	Electronic controller status LED	43	Axle's saddle spacer
10	Wheel's axle	27	Tank full alarm lamp	44	Mechanical switch set
11	Control's protection bars	28	Time counter	45	Microswitch
12	Handle	29	Hygrostat	46	Condensates pump socket
13	Compressor	30	Defrost valve coil	47	Control's box internal wiring
14	Heat exchanger	31	Running capacitor	48	Unit's internal wiring
15	Fan motor brackets	32	Wheel	49	Pressure switch
16	Fan motor	33	Star type knob		
17	Fan blade	34	Plastic Handle		



## Élimination

Éliminez toujours le matériel d'emballage en respectant les impératifs écologiques et conformément aux prescriptions de gestion des déchets locaux applicables.



■ Le pictogramme représentant une poubelle barrée, apposé sur un appareil électrique ou électronique, provient de la directive européenne 2012/19/UE. Il signifie que cet appareil ne doit pas être éliminé en fin de vie avec les ordures ménagères. Des points de collecte gratuits pour les appareils électriques ou électroniques usagés sont à votre disposition à proximité de chez vous. Les autorités de votre ville ou de votre commune peuvent vous en fournir les adresses. Pour de nombreux pays de l'UE, vous trouverez sur la page Internet <https://hub.trotec.com/?id=45090> des informations sur d'autres possibilités de prise en charge. Sinon, adressez-vous à une entreprise homologuée dans votre pays pour le recyclage et l'élimination des appareils électriques usagés.

La collecte séparée des appareils électriques et électroniques usagés permet leur réutilisation éventuelle, le recyclage des matériaux constitutifs et les autres formes de recyclage tout en évitant les conséquences négatives pour l'environnement et la santé des produits dangereux qu'ils sont susceptibles de contenir.

Faites éliminer le réfrigérant propane contenu dans l'appareil de façon appropriée et conforme à la législation en vigueur par une entreprise homologuée en conséquence (N° 160504 du catalogue européen des déchets).

L'appareil fonctionne avec un gaz à effet de serre fluoré qui peut être dangereux pour l'environnement et peut contribuer au réchauffement global de la terre s'il pénètre dans l'atmosphère.

Vous trouverez des informations supplémentaires sur la plaque signalétique.

Faites éliminer le réfrigérant contenu dans l'appareil de manière appropriée et conformément à la législation nationale en vigueur.

## Déclaration de conformité

Traduction de la déclaration de conformité originale conformément à la directive CE Machines 2006/42/CE, annexe II, partie 1, section A

Nous, société Trotec GmbH, déclarons sous notre seule responsabilité que le produit désigné ci-après a été développé, conçu et fabriqué conformément aux exigences de la directive CE Machines, version 2006/42/CE.

**Modèle / produit :** TTK 175 S  
TTK 355 S

**Type :** déshumidificateur

**À partir de l'année modèle :** 2023

### Directives CE applicables :

- 2011/65/UE
- 2012/19/UE
- 2014/30/UE
- 2015/863/UE

### Normes harmonisées appliquées :

- EN 60335-1:2012
- EN 60335-1:2012/A15:2021
- EN 60335-2-40:2003
- EN 60335-2-40:2003/A1:2006
- EN 60335-2-40:2003/A2:2009
- EN 60335-2-40:2003/A11:2004
- EN 60335-2-40:2003/A12:2005
- EN 60335-2-40:2003/A13:2012/AC:2013
- EN 60335-2-40:2003/AC:2006
- EN 60335-2-40:2003/AC:2010

### Normes et spécifications techniques nationales appliquées :

- EN IEC 55014-1:2021
- EN IEC 55014-2:2021
- EN IEC 61000-3-2:2019
- EN IEC 61000-3-2:2019/A1:2021
- EN 60335-1:2012/A1:2019
- EN 60335-1:2012/A2:2019
- EN 60335-1:2012/A14:2019
- EN 61000-3-3:2013/A1:2019
- IEC 60335-1:2010
- IEC 60335-1:2010/A1:2013/A2:2016
- IEC 60335-2-40:2018
- IEC 61000-3-2:2018
- IEC 61000-3-2:2018/A1:2020

- IEC 61000-3-3:2013
- IEC 61000-3-3:2013/A1:2017
- IEC 61000-3-3:2013/A2:2021

### Fabricant et nom du responsable des documents techniques :

Trotec GmbH  
Grebbeener Straße 7, D-52525 Heinsberg  
Téléphone : +49 2452 962-400  
E-mail : info@trotec.de

Lieu et date de la déclaration :  
Heinsberg, le 07.02.2023



Joachim Ludwig, gérant

Trotec GmbH

Grebener Str. 7  
D-52525 Heinsberg

☎ +49 2452 962-400

☎ +49 2452 962-200

✉ [info@trotec.com](mailto:info@trotec.com)

[www.trotec.com](http://www.trotec.com)