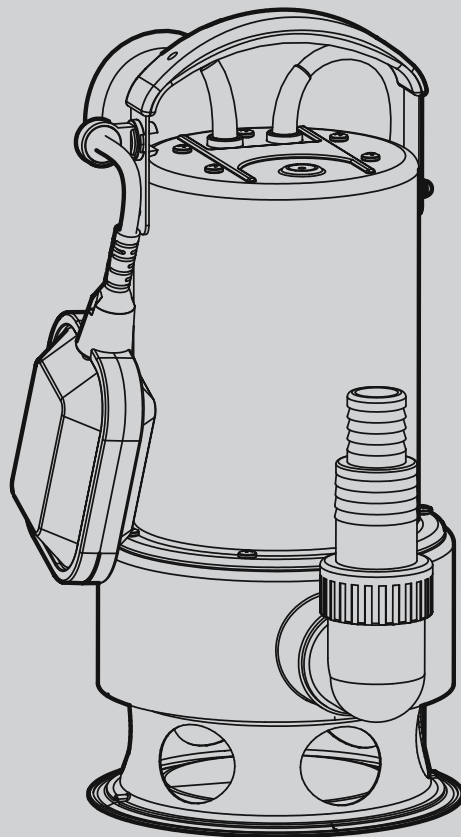




www.oeg.net



824 100 020

- D** Tauchpumpe Edelstahl mit Schwimmerschalter
Montage- und Bedienungsanleitung
- GB** Submersible pump stainless steel with float switch
Operating instructions
- FR** Pompe submersible en inox avec interrupteur à flotteur
Notice de montage et d'utilisation
- NL** Dompelpomp roestvrij staal met vlotterchakelaar
Montage- en bedieningshandleiding
- IT** Pompa sommersibile in acciaio Inox con interruttore a galleggiante
Istruzioni per il montaggio e l'installazione

1	Einleitung und Sicherheit	3
2	Installation und Inbetriebnahme	4
3	Bedienung	5
4	Fehlerbehebung	5
5	Reinigung	5
6	Lagerung	5
7	Anwendungsbereich	6
8	Entsorgung	6
9	Technische Angaben	6

Wir bedanken uns für den Kauf dieses Produktes. Bitte lesen Sie alle Sicherheitshinweise und Anweisungen gut durch und bewahren Sie sie zur späteren Einsicht auf.

Dieses Gerät ist eine elektrische Pumpe. Sie findet überall dort Anwendung, wo Wasser gepumpt werden muss.

Nach der Entfernung des Verpackungsmaterials überprüfen Sie bitte, ob der Lieferumfang vollständig ist. Kontrollieren Sie das Gerät und die Zubehörteile auf Transportschäden.

Falls etwas fehlt bzw. defekt ist, nehmen Sie das Gerät bitte nicht in Gebrauch, sondern bringen es zum Händler zurück.

Wenn Sie dieses Gerät an eine andere Person weitergeben, übergeben Sie bitte auch diese Gebrauchsanweisung.

Sicherheitshinweise

1. Alle elektrischen Anschlüsse erfolgen an einer Schutzkontaktsteckdose.
2. Stromkabel sollten weder zum Transport noch zur Befestigung des Gerätes verwendet werden.
3. Stromkabel dürfen nicht über scharfe Kanten gezogen oder geknickt werden.
4. Die Stromspannung muss mit der vorgegebenen Spannung auf dem Typenschild übereinstimmen.
5. Aus Sicherheitsgründen muss die gesamte Installation und der Ersatzteilaustausch von einem autorisierten Installateur durchgeführt werden.
6. Elektroanschlüsse dürfen nur durch Elektroinstallateure vorgenommen werden und müssen den staatlichen Vorschriften entsprechen.
7. Die Benutzung der Pumpe ist nur mit einem Fehlerstromschutzschalter mit einem auslösenden Nennstrom von maximal 30 mA zulässig.
8. Überprüfen Sie den Steckeranschluss, bevor die Pumpe läuft. Wenn die Verdrahtung beschädigt ist, muss sie aus Sicherheitsgründen durch den Hersteller, Verkäufer oder das betreffende Fachpersonal ausgetauscht werden.
9. Das Gerät ist erst für Kinder ab 8 Jahren geeignet. Personen mit geistigen oder körperlichen Behinderungen dürfen das Gerät nur unter Aufsicht bedienen. Kindern ist es nicht erlaubt, ohne Aufsicht Geräteteile zu reinigen.
10. Austretendes Schmieröl kann zu Verunreinigungen des Wassers führen.
11. Die Pumpe darf nicht betrieben werden, wenn sich jemand in dem zu fördernden Wasser befindet.
12. Zu Reinigungs- und Wartungszwecken muss die Wasserpumpe vom Netzstrom getrennt sein.
13. Die Steckverbindungen für Netzstecker und Verlängerungsstücke sind vor Nässe zu schützen. Außerdem müssen die Steckverbindungen im überflutungssicheren Bereich angebracht werden. Es wird empfohlen, dass sich die Steckdose mindestens 60 mm über dem Erdboden befindet.



Achtung!

Die Nichtbeachtung der Sicherheitshinweise kann zu Lebensgefahr durch Stromschlag führen!



Gefahr!

Gefahrentyp und -quelle:

Die Nichtbeachtung der Sicherheitshinweise kann zu Lebensgefahr durch Stromschlag führen!

Sollte das Netzkabel oder der Netzstecker aufgrund von äußeren Bedingungen beschädigt sein, darf das Kabel nicht repariert werden. Das Kabel muss unbedingt gegen ein neues ausgetauscht werden.

Vor der ersten Benutzung sollte ein ausreichend langes und starkes Seil am Tragegriff befestigt werden. Wenn die Pumpe in die Flüssigkeit eingetaucht wird, kann das Seil am Tragegriff verwendet werden, die Pumpe aufzustellen.

Installation

Das Gerät hat einen Platzbedarf von mindestens 60x60 cm.

Die Tauchtiefe wird in den technischen Einstellungen angegeben.

Bei der Installation achten Sie bitte darauf, dass keine Fremdkörper die Ansaugöffnung blockieren, um die Pumpe stabil zu halten.

Einstellung der Ein/Aus-Position

Bitte prüfen Sie vor Inbetriebnahme folgende Punkte:

1. Die Höhe des Schwimmerschalters kann durch die Länge des Kabels bestimmt werden.
2. Der Schwimmerschalter muss so angebracht sein, dass die Schaltpunkthöhe EIN und die Schaltpunkthöhe AUS leicht und mit wenig Kraftaufwand erreicht werden können. Prüfen Sie dies, indem Sie den Schwimmerschalter vorsichtig hochheben und anschließend wieder senken. Dabei können Sie feststellen, ob sich die Pumpe ein- bzw. ausschaltet.
3. Achten Sie darauf, dass der Abstand zwischen dem Kopf des Schwimmerschalters und der Aufnahmealterung des Schwimmerschalters nicht zu klein ist. Bei zu geringem Abstand ist die einwandfreie Funktion nicht gewährleistet.
4. Achten Sie bei der Einstellung des Schwimmerschalters auch darauf, dass der Schwimmerschalter nicht vor dem Ausschalten der Pumpe den Boden berührt, denn sonst besteht die Gefahr, dass die Pumpe trocken läuft.
5. Stellen Sie den Schwimmerschalter so ein, dass er automatisch die Wasserhöhe kontrolliert durch Anpassung der Position des Schwimmerschalterkabels an der Aufnahmealterung.



Achtung!

Gefahr der Beschädigung des Gerätes!

Heben Sie die Pumpe nicht am Kabel oder am Druckschlauch an, da diese nicht für die Zugkraft des Pumpengewichts ausgelegt sind. Der Schwimmerschalter muss sich frei bewegen können und die Tauchpumpe kann nicht in trockener Umgebung verwendet werden.



Achtung!

Umgang mit dem Seil: Betreiben Sie die Pumpe nicht ohne den Druckschlauch, um zu verhindern, dass sich die Pumpe um ihre Längsachse dreht.

Bei ständigem Gebrauch der Pumpe mit Seil muss das Seil regelmäßig kontrolliert werden, da es bei längerer Verwendungszeit brüchig werden kann.

Anschluss des Druckschlauches

- Befestigen Sie den Schlauch auf dem Druckstutzen. Alle Verbindungen müssen mit einem Gewindedichtstreifen abgedichtet sein.
- Beim Gebrauch des Schlauches schrauben Sie den richtigen Schlauchadapter in den Druckstutzen.
- Befestigen Sie den Schlauch fest am Schlauchadapter und sichern Sie ihn mit einer Schlauchschelle.

Wenn der Schlauch nur gelegentlich verwendet wird, benutzen Sie ein geeignetes Rohr. Wir empfehlen ein starres Rohr mit Rückschlagventil für den Gebrauch in stationärer Installation. Dies kann am Ende der Maschine gemacht werden, um Rückfluss der Flüssigkeit zu verhindern.

Verwenden Sie ein starkes Seil und binden Sie es an den Tragegriff der Pumpe. Tauchen Sie die Pumpe in die zu fördernde Flüssigkeit in einem Winkel ein, so dass an der Unterseite des Gerätes keine Luftblasen angesaugt werden können. Lassen Sie dann die Tauchpumpe langsam herunter. Sobald sie völlig in das Wasser eingetaucht ist, kann man sie aufrichten, so dass sie am Boden des Flüssigkeitsbehälters aufrecht steht. Befestigen Sie das Seilende nach dem Herablassen der Pumpe außerhalb, damit die Pumpe auch gehandhabt werden kann, während sie am Seil hängt. Die Pumpe ist einsatzbereit, sobald sie an die Hauptstromquelle angeschlossen ist.



Achtung!

Die Förderung von ätzenden, brennbaren und explosiven Substanzen (wie Benzin, Petroleum, Nitro-Verdüner), Fett, Öl, Laugen und sanitäre Abwasser sowie Schlammabwasser mit geringer Mobilität ist nicht erlaubt. Die Pumpe ist für die Förderung von Wasser mit einer maximalen Temperatur von +35°C bestimmt.

In den meisten Fällen werden Sie die Störungen selbst beheben können. Bevor Sie sich mit uns in Verbindung setzen, schauen Sie sich die folgende Tabelle bezüglich technischer Unterstützung an. Das wird Ihnen viel Arbeit und mögliche Kosten ersparen.

Störung	Ursachen	Fehlerbehebung
Pumpe läuft nicht an.	<ol style="list-style-type: none"> 1. Keine Stromversorgung. 2. Schwimmerschalter schaltet nicht. 	<ol style="list-style-type: none"> 1. Stromversorgung überprüfen. 2. Schwimmerschalter in höhere Stellung bringen.
Pumpe fördert nicht.	<ol style="list-style-type: none"> 1. Einlauf verstopft. 2. Druckschlauch geknickt. 	<ol style="list-style-type: none"> 1. Einlauf reinigen. 2. Knickstelle beheben.
Pumpe schaltet nicht aus.	Schwimmerschalter kann nicht absinken.	Pumpe richtig auf dem Schachtboden aufsetzen.
Fördermenge ungenügend.	<ol style="list-style-type: none"> 1. Einlauf verstopft. 2. Pumpenleistung durch stark verschmutzte und Partikel und Ablagerungen im Wasser verringert. 	<ol style="list-style-type: none"> 1. Einlauf reinigen 2. Pumpe reinigen und Verschleißteile ersetzen.
Pumpe schaltet nach kurzer Laufzeit ab.	<ol style="list-style-type: none"> 1. Motorschutz schaltet die Pumpe wegen zu starker Wasserverschmutzung ab. 2. Wassertemperatur zu hoch. Pumpe wird vom Thermoschalter abgeschaltet. 	<ol style="list-style-type: none"> 1. Gerät von der Stromversorgung trennen, Pumpe reinigen. 2. Dafür sorgen, dass die Wassertemperatur +35 °C nicht überschreitet.

5

Reinigung

Das gesamte Gerät und das Zubehör müssen gründlich von außen gereinigt werden. Verwenden Sie dazu sauberes Wasser, eine Bürste und Reinigungsmittel zum Entfernen von hartnäckigen Verschmutzungen. Tauchen Sie die Pumpe in einen Behälter mit klarem, sauberem Wasser, lassen Sie sie eine Weile laufen, um sie zu spülen.

**Achtung!**

Bevor Sie die Pumpe wieder benutzen, reinigen Sie sie, um zu verhindern, dass mögliche Schmutzrückstände die Funktion der Pumpe beeinträchtigen.

6

Lagerung

Bei Frostgefahr entfernen Sie bitte das Gerät und Zubehör, reinigen Sie alles und lagern Sie es in einem frostgeschützten Bereich.

7

Anwendungsbereich

Diese Pumpe wird vor allem als Kellerpumpe verwendet. Eingebaut in einem Schacht, gibt die Pumpe Sicherheit vor Überschwemmungen. Sie ist aber auch zur Entwässerung geeignet, wie z.B. im Haushalt, in der Landwirtschaft, im Gartenbau, im Sanitärengewerbe und in vielen anderen Einsatzbereichen.

**Achtung!**

Gefahr der Beschädigung des Gerätes!

Frost führt zu schweren Schäden an elektrischen Geräten und deren Zubehör, weil sie immer Wasser enthalten.

8

Entsorgung

Produkte mit Warnsymbolen sollten nicht einfach über den Hausmüll entsorgt werden, sondern entsorgen Sie sie auf umweltfreundliche Weise.

Lassen Sie elektrische Geräte in zugelassenen Anlagen umweltgerecht durch Recycling entsorgen. Bitte erkundigen Sie sich bei der örtlichen Behörde über das Recycling.

Entsorgung der Verpackung

Die Verpackung besteht aus Pappe und entsprechenden Plastikteilen. Diese Materialien können recycelt werden.

9

Technische Angaben

Nennspannung	230 V / 50 Hz
Nennleistung	750 W
Schutzklasse	IPX8
Max. Förderhöhe	8 m
Max. Fördermenge	13000 l/h
Max. Eintauchtiefe	7 m
Max. Korngröße	35 mm

**Achtung!**

Gefahr der Beschädigung des Gerätes bzw. des Laufrads!

Die genannte Partikelgröße gilt nicht für einfachen Kies oder Stein, sondern nur für weiche, veränderliche Teilchen oder ähnliches, die nicht in die Wasserpumpe gelangen dürfen.

The image shows a large, empty rectangular area with horizontal grey lines, resembling a notepad or a form for taking notes. The lines are evenly spaced and extend across the width of the page. The background of this area is a light grey color, and the lines themselves are a slightly darker shade of grey. This area is bounded by a thin black line on the top and bottom, and a white margin on the left and right sides.

1	Introduction and safety	9
2	Installation and commissioning	10
3	Operation	11
4	Troubleshooting	11
5	Cleaning	11
6	Storage	11
7	Application range	12
8	Disposal	12
9	Technical data	12

Thank you for purchasing this product. Please read these instructions carefully before using the appliance, and keep them for future references.

This tool is an electric pump. It is used for pumping water and similar applications where water must be removed.

After opening the packing material, make sure that the scope of delivery is complete. Check the appliance and all accessories for damages caused by transport. If the product is damaged or if there is anything missing, do not use it but take it back to the dealer. This tool should only be passed on to someone else together with these instructions.

Safety instructions

1. The pump is designed to be connected to earthed sockets.
2. Power cables should neither be used for transporting nor mounting the equipment.
3. Power cables must not be pulled over sharp edges or be twisted.
4. The power supply voltage must comply with the voltage data specified on the type plate.
5. For safety reasons, all installations and the replacement of components must be carried out by an authorised technician.
6. Electrical connections may only be performed by qualified electricians, and they must comply with state regulations.
7. The pump must be equipped with a residual current circuit breaker with a nominal trip current of max. 30 mA.
8. Before you start the pump, check the plug connection. If the wire is damaged, it must be replaced by the manufacturer, the seller or qualified technicians.
9. The appliance cannot be used by children or people with sensory or physical disabilities or deficiencies, or people who lack of experience or knowledge, except in case these people receive instruction from a person responsible for their safety, a supervisor, or by studying these instructions. Children are not allowed to clean the pump or its parts without supervision.
10. Liquid contamination may be caused by leakage of lubricating oil.
11. The pump must not be operated while someone is in the water.
12. For cleaning and maintenance, the water pump must be disconnected from the main power supply.
13. Connectors for power plugs and extension cables must be protected from moisture. Furthermore, connectors must be placed in an area safe from flooding. It is recommended to ensure that the outlet is at least 60 mm from the ground.



Attention!

The non-observance of the safety instructions can lead to risk of death caused by electric shock!



Danger!

Danger type and source:

The non-observance of the safety instructions can lead to risk of death caused by electric shock!

Do not repair the power cable if there is any external damage to the power cable or plug. The cable must be replaced by a new one.

Before the first use, a sufficiently long and strong rope should be attached to the handle of the pump. When the pump is immersed into the liquid, the rope along with the handle can be used to balance the pump.

Installation

The pump requires an area of at least 60x60 cm.

The immersion depth is specified in the technical data.

When installing the equipment, make sure the suction opening is not blocked by foreign particles to keep the pump stable.

Setting the ON / OFF position

Before you put the pump into operation, please check the following:

1. The height of the float switch can be set by adjusting the length of the cable.
2. The float switch must be installed so that the level of the ON operating point and the level of the OFF operating point can be reached easily and with little force. To check this, raise the float switch carefully by hand and then lower it again. As you do so, note whether the pump switches on and off.
3. Make sure that the distance between the float switch head and the latching holder is not too small. Proper operation is not guaranteed if the gap is too small.
4. When you set the float switch, make sure that it does not touch the base before the pump switches off. Caution! Risk of dry-running.
5. Set the switch to automatically control the height of the water level by adjusting the position of the float switch cable at the latching holder.



Attention!

Danger of damage to the appliance!

Do not lift the pump by cable or pressure hose as these are not designed for the tensile stress from the weight of the pump.

The float switch must be able to move freely so that the submersible pump cannot run dry.



Attention!

For operation with rope: Do not operate the pump without the pressure hose to prevent the pump from twisting around its longitudinal axis.

For permanent use with a rope, the condition of the rope must be checked regularly, as it may break over time.

Connecting the pressure hose

- Screw the pressure pipe onto the pressure connector. All joint connections must be sealed with a threaded sealing tape.
- When using the hose, screw the right hose adapter into the pressure connector.
- Fix the hose firmly to the hose adapter and secure it with a hose clamp.
- If it is only used occasionally, please use a suitable pipe. We recommend a rigid pipe with check valve for the use in a fixed position. This can be done at the end of the tool to prevent liquid backflow..

Use a strong rope to attach to the handle of the pump and dip it into the liquid to be conveyed at a certain angle so that no air pocket forms on the underside of the appliance. Put the equipment down slowly, and once the pump is submerged, it can be righted again at the bottom of the liquid container. After lowering the pump, fasten the rope end externally so that the pump can also be handled when hanging on the rope. The pump is ready to work as soon as it is connected to the main power source.



Attention!

The pump must not convey corrosive, flammable and explosive substances (such as fuels, petroleum, nitro diluent), grease, oil, brine and sanitary sewage as well as low-mobility mud sewage. The pump is designed for the pumping of water with a maximum temperature of +35 °C.

In most cases, you will be able to troubleshoot problems easily by yourself. Before you contact us, please refer to the following table for technical support. This will help you save a lot of work and possible expenses.

Fault	Reasons	Troubleshooting
Pump does not start.	<ol style="list-style-type: none"> 1. No mains supply. 2. Float does not switch. 	<ol style="list-style-type: none"> 1. Check mains supply. 2. Bring float switch in a higher position.
No flow.	<ol style="list-style-type: none"> 1. Inlet clogged. 2. Pressure hose is twisted. 	<ol style="list-style-type: none"> 1. Clean inlet. 2. Straighten hose.
Pump does not switch off.	Float switch cannot sink.	Place pump on shaft ground properly.
Insufficient flow.	<ol style="list-style-type: none"> 1. Inlet clogged. 2. Pump capacity reduced by dirty and abrasive particles. 	<ol style="list-style-type: none"> 1. Clean inlet. 2. Clean pump and replace worn-out parts.
Pump switches off after short operating period.	<ol style="list-style-type: none"> 1. Thermal cutout stops pump due to dirty water. 2. Water too hot. Thermal cutout stops pump. 	<ol style="list-style-type: none"> 1. Disconnect from main power supply and clean pump. 2. Make sure the maximum water temperature does not exceed +35 °C.

5

Cleaning

Clean the whole appliance and its accessories thoroughly.

Use clean water, a brush and detergent to remove stubborn dirt. Immerse the pump into a container with clean water, switch it on for running a while to flush the pump.



Attention!

Before using the pump again, clean it to prevent any possible dirt residue, which may impair the function of the pump.

6

Storage

If there is the risk of frost, remove the equipment and accessories, clean everything and store it in a place protected from frost.

7

Application range

This pump is mainly used in cellars and basements. When installed at the bottom of a shaft, the pump provides protection from flooding. It can also be used for removing water, such as in the household, in agriculture, gardening, plumbing and many other applications.



Attention!

**Risk of damage to the appliance!
Frost will destroy electrical appliances and their accessories
because they always contain water.**

8

Disposal

Products marked with warning symbols should not be treated as domestic rubbish. Dispose of them in an environmentally safe way.

Please recycle electrical appliances in recycling facilities. Contact local authorities to ask about recycling.

Disposal of packaging

The packaging is made of cardboard and corresponding plastic. These materials can be recycled.

9

Technical data

Nominal voltage / frequency	230 V / 50 Hz
Nominal output	750 W
Protection class	IPX8
Max. delivery head	8 m
Max. delivery rate	13,000 l/h
Max. immersion depth	7 m
Max. grain size	35 mm



Attention!

**Danger of damage to the appliance or impeller!
The particle size specified here does not apply to simple gravel or stone,
but only to soft, floating particles or similar which must not get into the
water pump.**

Lined writing area with horizontal ruling lines.

1	Introduction et sécurité	15
2	Installation et mise en service	16
3	Manipulation	17
4	Dépannage	17
5	Nettoyage	17
6	Stockage	17
7	Champ d'application	18
8	Élimination	18
9	Caractéristiques Techniques	18

Nous vous remercions d'avoir acheté ce produit. Veuillez lire attentivement toutes les consignes de sécurité et les instructions et conservez-les pour référence ultérieure. Cet appareil est une pompe électrique. Il peut être utilisé partout où l'eau doit être pompée.

Après avoir retiré le matériel d'emballage, veuillez vérifier que l'étendue de la livraison est complète. Vérifiez que l'appareil et ses accessoires ne présentent pas de dommages dus au transport. Si quelque chose manque ou est défectueux, veuillez ne pas utiliser l'appareil, mais le retourner au revendeur.

Si vous transmettez cet appareil à une autre personne, veuillez également lui remettre ce mode d'emploi.

Consignes de sécurité

1. Toutes les connexions électriques se font sur une prise de courant avec contact de mise à la terre.
2. Ne pas utiliser de câbles d'alimentation pour transporter ou fixer l'appareil.
3. Les câbles d'alimentation ne doivent pas être tirés sur des bords tranchants ou pliés.
4. La tension doit correspondre à la tension indiquée sur la plaque signalétique.
5. Pour des raisons de sécurité, l'installation complète et le remplacement des pièces de rechange doivent être effectués par un installateur agréé.
6. Les branchements électriques ne peuvent être effectués que par des électriciens et doivent être conformes à la réglementation gouvernementale.
7. La pompe ne doit être utilisée qu'avec un disjoncteur différentiel dont le courant nominal de déclenchement est de 30 mA maximum.
8. Vérifier le branchement du connecteur avant la mise en marche de la pompe.
Si le câblage est endommagé, il doit être remplacé pour des raisons de sécurité par le fabricant, le vendeur ou le personnel spécialisé concerné.
9. L'appareil ne convient qu'aux enfants de 8 ans et plus. Les personnes handicapées mentales ou physiques ne peuvent utiliser l'appareil que sous surveillance.
Les enfants ne sont pas autorisés à nettoyer les pièces de l'appareil sans surveillance.
10. Une fuite d'huile lubrifiante peut entraîner une contamination de l'eau.
11. La pompe ne doit pas être utilisée lorsque quelqu'un se trouve dans l'eau à pomper.
12. La pompe à eau doit être débranchée du réseau pour le nettoyage et l'entretien.
13. Les connecteurs pour les fiches secteur et les rallonges doivent être protégés de l'humidité. En outre, les connecteurs doivent être installés dans une zone protégée contre les inondations. Il est recommandé que la prise de courant soit à au moins 60 mm au-dessus du sol.



Attention !

Le non-respect des consignes de sécurité peut entraîner un danger de mort par électrocution !



Danger !

Type et source de danger :

Le non-respect des consignes de sécurité peut entraîner un danger de mort par électrocution !

Si le câble d'alimentation ou la fiche secteur est endommagé en raison de conditions extérieures, le câble ne doit pas être réparé.

Le câble doit impérativement être remplacé par un câble neuf.

Avant la première utilisation, une corde suffisamment longue et solide doit être attachée à la poignée de transport. Si la pompe est immergée dans le liquide, la corde sur la poignée de transport peut être utilisée pour poser la pompe.

Installation

L'appareil a besoin d'un espace d'au moins 60x60 cm.

La profondeur d'immersion est spécifiée dans les réglages techniques.

Lors de l'installation, veillez à ce qu'aucun corps étranger ne bloque l'ouverture d'aspiration afin de maintenir la stabilité de la pompe.

Réglage de la position Marche/Arrêt

Veillez vérifier les points suivants avant la mise en service :

1. La hauteur de l'interrupteur à flotteur peut être déterminée par la longueur du câble.
2. L'interrupteur à flotteur doit être monté de telle sorte que la hauteur du point de commutation ON et la hauteur du point de commutation OFF puissent être atteintes facilement et sans effort. Vérifiez ceci en soulevant soigneusement l'interrupteur à flotteur, puis en l'abaissant de nouveau. Ceci vous permettra de voir si la pompe s'allume ou s'éteint.
3. Veillez à ce que la distance entre la tête de l'interrupteur à flotteur et le support de montage de l'interrupteur à flotteur ne soit pas trop faible. Si la distance est trop faible, le bon fonctionnement ne peut être garanti.
4. Lors du réglage de l'interrupteur à flotteur, veillez également à ce que l'interrupteur à flotteur ne touche pas le sol avant d'arrêter la pompe, sinon la pompe risque de marcher à sec.
5. Réglez l'interrupteur à flotteur à façon que le niveau d'eau soit automatiquement contrôlé en ajustant la position du câble de l'interrupteur à flotteur sur le support de montage.



Attention !

Risque d'endommagement de l'appareil !

Ne soulevez pas la pompe par le câble ou le tuyau de refoulement car ceux-ci ne sont pas conçus pour la force de traction du poids de la pompe. L'interrupteur à flotteur doit pouvoir se déplacer librement et la pompe submersible ne peut pas être utilisée dans un environnement sec.



Attention !

Manipulation de la corde : Ne pas faire fonctionner la pompe sans le tuyau de refoulement pour empêcher la pompe de tourner autour de son axe longitudinal.

Si la pompe est utilisée en continu avec une corde, la corde doit être vérifiée régulièrement car elle peut devenir fragile si elle est utilisée pendant une longue période de temps.

Raccordement du tuyau de refoulement

- Fixez le tuyau à l'orifice de refoulement. Tous les raccords doivent être scellés à l'aide d'une bande d'étanchéité fileté.
- Lors de l'utilisation du tuyau, vissez l'adaptateur de tuyau approprié dans l'orifice de pression.
- Fixez fermement le tuyau à l'adaptateur de tuyau et fixez-le à l'aide d'un collier de serrage.
- Si le tuyau n'est utilisé qu'occasionnellement, utilisez un tuyau approprié. Nous recommandons l'utilisation d'un tuyau rigide avec clapet anti-retour pour une installation stationnaire. Ceci peut être fait à l'extrémité de la machine pour empêcher le reflux de fluide.

Utilisez une corde solide et attachez-la à la poignée de transport de la pompe. Plongez la pompe dans le liquide à pomper de manière à ce qu'aucune bulle d'air ne puisse être aspirée dans le fond de l'appareil. Ensuite, abaissez lentement la pompe submersible. Une fois complètement immergée dans l'eau, elle peut être érigée de façon à ce qu'elle se dresse au fond du réservoir de liquide. Après avoir abaissé la pompe, fixez l'extrémité de la corde à l'extérieur de façon à ce que la pompe puisse être manipulée pendant qu'elle est suspendue à la corde. La pompe est prête à l'emploi dès qu'elle est raccordée à la source d'alimentation principale.



Attention !

Le pompage de substances corrosives, inflammables et explosives (telles que l'essence, le pétrole, les diluants nitro), les graisses, les huiles, les lessives et les eaux usées sanitaires ainsi que les boues à faible mobilité n'est pas autorisé. La pompe est conçue pour pomper de l'eau avec une température maximale de +35°C.

Dans la plupart des cas, vous serez en mesure de corriger les défauts vous-même. Avant de nous contacter, veuillez-vous référer au tableau ci-dessous pour le support technique. Cela vous permettra d'économiser beaucoup de travail et de réduire les coûts éventuels.

Défaillance	Causes	Solutions
La pompe ne démarre pas.	<ol style="list-style-type: none"> 1. Pas d'alimentation électrique. 2. L'interrupteur à flotteur ne commute pas. 	<ol style="list-style-type: none"> 1. Vérifiez l'alimentation électrique. 2. Placez l'interrupteur à flotteur en position haute.
La pompe ne pompe pas.	<ol style="list-style-type: none"> 1. L'entrée est bouchée. 2. Le tuyau de refoulement est plié. 	<ol style="list-style-type: none"> 1. Nettoyez l'entrée. 2. Corrigez le flambement.
La pompe ne s'arrête pas.	L'interrupteur à flotteur ne peut pas couler.	Placez correctement la pompe sur le fond du puits.
Le débit est insuffisant.	<ol style="list-style-type: none"> 1. L'entrée est bouchée. 2. Les performances de la pompe sont réduites par la présence de particules et de dépôts dans l'eau et par la forte contamination de l'eau. 	<ol style="list-style-type: none"> 1. Nettoyez l'entrée. 2. Nettoyez la pompe et remplacez les pièces consommables.
La pompe s'arrête après un court temps de fonctionnement.	<ol style="list-style-type: none"> 1. La protection du moteur arrête la pompe en raison d'une pollution excessive de l'eau. 2. La température de l'eau est trop élevée. La pompe est arrêtée par un interrupteur thermique. 	<ol style="list-style-type: none"> 1. Débranchez l'appareil de l'alimentation électrique et nettoyez la pompe. 2. Veillez à ce que la température de l'eau ne dépasse pas +35°C.

5

Nettoyage

L'appareil entier et les accessoires doivent être soigneusement nettoyés de l'extérieur. Utilisez de l'eau propre, une brosse et un détergent pour enlever la saleté tenace. Plongez la pompe dans un récipient d'eau claire et propre, laissez-la marcher pendant un certain temps pour la rincer.



Attention!

Avant de réutiliser la pompe, nettoyez-la pour éviter que des saletés n'entravent son fonctionnement.

6

Stockage

En cas de risque de gel, veuillez retirer l'appareil et ses accessoires, tout nettoyer et le ranger dans un endroit à l'abri du gel.

7

Champ d'application

Cette pompe est principalement utilisée comme pompe de cave. Installée dans un puits, la pompe assure une protection contre les inondations. Cependant, elle convient également pour le drainage, par exemple dans la maison, l'agriculture, l'horticulture, l'industrie sanitaire et dans de nombreux autres domaines d'application.



Attention!

Risque d'endommagement de l'appareil !

Le gel endommage gravement les appareils électriques et leurs accessoires car ils contiennent toujours de l'eau.

8

Élimination

Les produits caractérisés de pictogrammes d'avertissement ne doivent pas être jetés avec les ordures ménagères, mais d'une manière respectueuse de l'environnement. Éliminez les appareils électriques d'une manière respectueuse de l'environnement en les recyclant dans des centres d'élimination des déchets agréés. Veuillez-vous renseigner auprès des autorités locales sur le recyclage.

Élimination des emballages

L'emballage se compose de carton et de pièces en plastique correspondantes. Ces matériaux peuvent être recyclés.

9

Caractéristiques Techniques

Tension nominale	230 V / 50 Hz
Puissance nominale	750 W
Indice de protection	IPX8
Hauteur de refoulement max.	8 m
Débit max.	13000 l/h
Profondeur d'immersion max.	7 m
Grosseur de grain max.	35 mm



Attention!

Risque d'endommagement de l'appareil ou de la roue !

La grosseur de particules mentionnée ne s'applique pas au gravier ou à la pierre, mais seulement aux particules molles, variables ou similaires, qui ne doivent pas entrer dans la pompe à eau.

Blank ruled area for notes.

1	Inleiding en Veiligheid	21
2	Installatie en Inbedrijfstelling	22
3	Bediening	23
4	Problemen oplossen	23
5	Reiniging	23
6	Opslag	23
7	Toepassingsbereik	24
8	Verwijdering	24
9	Technische Informatie	24

Bedankt voor het aanschaffen van dit product. Lees alle veiligheidsinstructies en instructies zorgvuldig door en bewaar ze voor toekomstig gebruik.

Dit apparaat is een elektrische pomp en wordt overal gebruikt waar water moet worden gepompt.

Controleer na het verwijderen van het verpakkingsmateriaal of de levering compleet is.

Controleer het apparaat en de accessoires op transportschade. Als er iets ontbreekt of defect is, gebruik het apparaat dan niet, maar breng het terug naar de dealer.

Als u dit apparaat aan iemand anders doorgeeft, geeft u deze gebruiksaanwijzing ook door.

Veiligheidsopmerkingen

1. Alle elektrische aansluitingen worden gemaakt op een veiligheidsstopcontact.
2. Stroomkabels mogen niet worden gebruikt om het apparaat te vervoeren of te bevestigen.
3. Stroomkabels mogen niet over scherpe randen worden getrokken of geknikt.
4. De spanning moet overeenkomen met de spanning op het typeplaatje.
5. Om veiligheidsredenen moet de gehele installatie en vervanging van onderdelen worden uitgevoerd door een erkende installateur.
6. Elektrische aansluitingen mogen alleen worden gemaakt door elektrische installateurs en moeten voldoen aan overheidsvoorschriften.
7. Gebruik van de pomp is alleen toegestaan met een stroomonderbreker met een maximale uitschakelstroom van 30 mA.
8. Controleer de stekkerverbinding voordat de pomp draait. Als de bedrading beschadigd is, moet deze om veiligheidsredenen worden vervangen door de fabrikant, verkoper of onderhoudspersoneel.
9. Het apparaat is alleen geschikt voor kinderen vanaf 8 jaar. Personen met een verstandelijke of lichamelijke beperking mogen het apparaat alleen onder toezicht gebruiken. Kinderen mogen apparaat-onderdelen niet zonder toezicht reinigen.
10. Lekkende smeerolie kan leiden tot vervuiling van het water.
11. De pomp mag niet worden gebruikt wanneer zich iemand in het te pompen water bevindt.
12. Voor reiniging en onderhoud moet de waterpomp worden losgekoppeld van het stroomnet.
13. De stekkerbindingen voor stekkers en verlengstukken moeten worden beschermd tegen vocht. Bovendien moeten de connectoren worden geïnstalleerd in het overstromingsvrije gebied. Het wordt aanbevolen om het stopcontact minimaal 60 mm boven de grond te houden.



Let op!

Het niet naleven van de veiligheidsinstructies kan de dood tot gevolg hebben door elektrische schok!



Gevaar!

Gevarentype en bron:

Het niet naleven van de veiligheidsinstructies kan de dood tot gevolg hebben door elektrische schok!

Mocht het netsnoer of de stekker, te wijten aan externe voorwaarden, zijn beschadigd, mag het kabel mag niet worden gerepareerd.

Het is essentieel om het kabel te vervangen door een nieuwe.

Voor het eerste gebruik moet een voldoende lang en sterk touw worden bevestigd aan de draaggreep. Wanneer de pomp in de vloeistof wordt ondergedompeld, kan het touw aan de draaggreep worden gebruikt om de pomp op te zetten.

Installatie

Het apparaat heeft een benodigde ruimte van minimaal 60x60 cm.

De diepte wordt gespecificeerd in de technische instellingen.

Let er bij de installatie op dat geen vreemde voorwerpen de aanzuigopening blokkeren om de pomp stabiel te houden.

Aan / uit-positie instellen

Controleer de volgende punten voordat u begint:

1. De hoogte van de vlotterschakelaar kan worden bepaald door de lengte van de kabel.
2. De vlotterschakelaar moet zo worden geïnstalleerd dat de schakelpunthoogte AAN en de schakelpunthoogte UIT gemakkelijk en met weinig moeite kunnen worden bereikt. Controleer dit door de vlotterschakelaar voorzichtig op te tillen en weer omlaag te brengen. U kunt bepalen of de pomp wordt in- of uitgeschakeld.
3. Zorg ervoor dat de afstand tussen de kop van de vlotterschakelaar en de houder van de vlotterschakelaar niet te klein is. Als de afstand te kort is, is een goede werking niet gegarandeerd.
4. Zorg er bij het afstellen van de vlotterschakelaar ook voor dat de vlotterschakelaar de grond niet raakt, voordat de pomp wordt uitgeschakeld, anders bestaat het risico dat de pomp droogloopt.
5. Impostare l'interruttore a galleggiante in modo che regoli automaticamente il livello dell'acqua. Controllando e regolando la posizione del cavo dell' interruttore a galleggiante sulla staffa di montaggio.



Let op!

Gevaar voor beschadiging van het apparaat!

Til de pomp niet op aan de kabel of aan de drukslang, deze zijn niet ontworpen voor de trekkracht van het pompgewicht. De vlotterschakelaar moet vrij kunnen bewegen en de dompelpomp kan niet worden gebruikt in een droge omgeving.



Let op!

Hanteren van het touw: Gebruik de pomp niet zonder

drukslang, om te voorkomen dat de pomp om zijn lengteas roteert.

Bij constant gebruik van de pomp met touw, moet het touw regelmatig gecontroleerd worden, omdat het bij langdurig gebruik broos kan worden.

Aansluiting van de drukslang

- Sluit de slang aan op de afvoerpijp. Alle verbindingen moeten worden afgedicht met een draadafdichtstrip.
- Schroef bij gebruik van de slang de juiste slangadapter in de afvoerpijp.
- Bevestig de slang stevig op de slangadapter en zet hem vast met een slangklem.
Als de slang af en toe wordt gebruikt, gebruik dan een geschikte buis. Wij adviseren een stijve buis met terugslagklep voor gebruik bij stationaire installatie. Dit kan aan het einde van de machine worden gedaan om terugstromen van de vloeistof te voorkomen.

Gebruik een sterk touw en bind het vast aan de draaghendel van de pomp. Dompel de pomp onder een hoek, in de te pompen vloeistof zodat er geen luchtballen aan de onderkant van het apparaat kunnen worden aangezogen. Laat vervolgens de dompelpomp langzaam zakken. Eenmaal volledig ondergedompeld in het water, kan hij recht worden gezet zodat hij rechtop staat op de bodem van de vloeistofcontainer. Nadat de pomp is neergelaten, bevestigt u het uiteinde van het touw buiten zodat de pomp kan worden gehanteerd terwijl deze aan het touw hangt. De pomp is klaar voor gebruik zodra deze is aangesloten op de hoofdvoedingsbron.



Let op!

Het pompen van corrosieve, ontvlambare en explosieve stoffen (zoals benzine, kerosine, nitroverdunder), vet, olie, alkaliën en sanitair Afvalwater en slibafvalwater met lage mobiliteit is niet toegestaan.
De pomp is ontworpen om water op maximale temperatuur te pompen bepaald door + 35 °C.

In de meeste gevallen kunt u de problemen zelf oplossen. Raadpleeg de onderstaande tabel voor technische ondersteuning voordat u contact met ons opneemt. Dat bespaart u veel werk en mogelijke kosten.

Storing	Oorzaak	Oplossing
Pomp start niet op.	1. Geen stroomvoorziening 2. Vlotterschakelaar schakelt niet	1. Controleer de stroomvoorziening 2. Vlotterschakelaar in hogere positie brengen.
Pompt geen medium.	1. Invoer verstopt 2. Drukslang geknikt	1. Invoer reinigen 2. Knik uit de slang halen
Pomp schakelt niet uit.	Vlotterschakelaar kan niet afzinken	Pomp goed op de bodem plaatsen
Debiet te laag.	1. Invoer verstopt 2. Pompvermogen door vervuiling en residu in water verlaagd	1. Invoer reinigen 2. Pomp reinigen en versleten onderdelen Vervangen.
Pomp schakelt na korte tijd uit.	1. Motorbescherming schakelt de uit vanwege te vuil water. 2. Watertemperatuur te hoog, pomp wordt door thermoschakelaar uitgeschakeld	1. Pomp van stroomvoorziening halen, pomp reinigen. 2. Zorg ervoor dat de watertemperatuur onder +35 °C blijft.

5

Reiniging

Het gehele apparaat en de accessoires moeten van buitenaf grondig worden gereinigd. Gebruik schoon water, een borstel en een schoonmaakmiddel om hardnekkig vuil te verwijderen. Dompel de pomp onder in een bak met schoon, helder water en laat hem een tijdje lopen om hem te spoelen.



Let op!

Voordat u de pomp opnieuw gebruikt, moet u hem reinigen, om te voorkomen dat mogelijke vuilresten de werking van de pomp beïnvloeden.

6

Opslag

Verwijder het apparaat en de accessoires als er kans op vorst is, maak alles schoon en bewaar het in een vorstvrije ruimte.

7

Toepassingsbereik

Deze pomp wordt voornamelijk gebruikt als kelderpomp. De pomp is ingebouwd in een schacht en biedt bescherming tegen overstromingen. Maar het is ook geschikt voor drainage, zoals in het huishouden, de landbouw, de tuinbouw, het loodgieterswerk en vele andere toepassingen.



Let op!

**Gevaar voor beschadiging van het apparaat!
Vorst leidt tot ernstige schade aan elektrische apparatuur en de accessoires, omdat ze altijd water bevatten.**

8

Verwijdering

Producten met waarschuwingssymbolen moeten niet zomaar bij het huishoudelijk afval worden gegooid, maar moeten op een milieuvriendelijke manier worden afgevoerd. Laat elektrische apparatuur op milieuvriendelijke wijze weggooien in erkende installaties door deze te recyclen. Informeer bij de gemeente over recycling.

Verwijdering van de verpakking

De verpakking bestaat uit karton en bijbehorende plastic onderdelen. Deze materialen kunnen worden gerecycled.

9

Technische Informatie

Nominale spanning	230 V / 50 Hz
Nominaal vermogen	750 W
Beschermingsklasse	IPX8
Max. opvoerhoogte	8 m
Max. debiet	13.000 l / u
Max. onderdompelingsdiepte	7 m
Max. korrelgrootte	35 mm



Let op!

**Gevaar voor beschadiging van het apparaat of de waaier!
Deze deeltjesgrootte is niet van toepassing op eenvoudig grind of steen, maar alleen voor zachte, veranderlijke deeltjes en dergelijke, die niet in de waterpomp zou moeten komen.**

1	Introduzione e Sicurezza	27
2	Installazione e messa in Funzione	28
3	Funzionamento	29
4	Risoluzioni dei Problemi	29
5	Pulizia	29
6	Immagazzinaggio	29
7	Campo di applicazione	30
8	Smaltimento	30
9	Data Tecnici	30

Grazie per aver acquistato questo prodotto. Leggere attentamente tutte le istruzioni di sicurezza e conservarle, per future consultazioni.

Questo dispositivo è un elettropompa. Viene utilizzato ovunque ci sia la necessità di pompare l'acqua. Dopo aver rimosso il materiale di imballaggio, verificare che la fornitura sia completa. Controllare il dispositivo e gli accessori per verificare che l'apparecchio e gli accessori non siano stati danneggiati durante il trasporto. In caso di mancanza di una parte o di difettosità del prodotto, si prega di non mettere in funzione l'apparecchio e di restituirlo al rivenditore. Se il dispositivo viene ceduto o affidato ad un'altra persona, si prega di affidare anche questo manuale.

Consigli sulla sicurezza

1. Tutti i collegamenti elettrici sono predisposti su una presa di sicurezza
2. I cavi di alimentazione non devono essere utilizzati per trasportare o collegare il dispositivo.
3. I cavi di alimentazione non devono essere stirati o piegati su spigoli o bordi taglienti.
4. La tensione deve corrispondere alla tensione indicata sulla targhetta dati.
5. Per motivi di sicurezza, l'intera installazione e la sostituzione dei pezzi di ricambio deve essere effettuata da un installatore autorizzato.
6. I collegamenti elettrici possono essere effettuati solo da elettricisti, e devono essere conformi alle norme governative.
7. L'uso della pompa è possibile solo con un interruttore differenziale con un interruttore automatico di corrente residua con residua con un max. 30 mA.
8. Controllare il collegamento a spina prima di far funzionare la pompa. Se il cablaggio è danneggiato, deve essere sostituito per motivi di sicurezza dal produttore, o dal venditore o dal relativo personale specializzato.
9. Il dispositivo può essere utilizzato solo per bambini al di sopra degli 8 anni di età. Persone con problemi mentali o disabilità fisiche, possono far funzionare l'apparecchio solo sotto sorveglianza. I bambini non sono autorizzati a pulire l'apparecchio senza un'adeguata sorveglianza.
10. La perdita di olio lubrificante può portare alla contaminazione dell'acqua.
11. La pompa non deve essere azionata se qualcuno è immerso nell'acqua da pompare.
12. Per la pulizia e la manutenzione, la pompa dell'acqua deve essere scollegata dalla rete elettrica.
13. I collegamenti a spina per le spine di rete e le prolunghe devono essere protetti dall'umidità. Inoltre, i collegamenti a spina devono essere installati in un'area a anti-allagamento. Si raccomanda che la presa sia ad una distanza di almeno 60 mm dal suolo.



Attenzione!

L'inosservanza delle norme di sicurezza può essere causa di pericolo di morte dovute a scosse elettriche.



Pericolo!

Natura e fonte di pericoli:

L'inosservanza delle norme di sicurezza può mettere in pericolo la vita e l'incolumità fisica di chi utilizza l'impianto. Pericolo derivante da scosse elettriche!

Se il cavo di alimentazione o la spina sono danneggiati a causa di urti esterni o vibrazioni, non effettuare la riparazione del cavo, bensì sostituire il cavo con un altro nuovo. Prima del primo utilizzo, alla maniglia di trasporto deve essere fissata una corda sufficientemente lunga e resistente. Quando la pompa è immersa nel liquido, la corda sulla maniglia di trasporto può essere utilizzata per installare la pompa.

Installazione

Il dispositivo ha un volume minimo di 60 x 60 cm. La profondità di immersione è specificata nelle impostazioni tecniche. Durante l'installazione, assicurarsi che nessun oggetto estraneo blocchi l'apertura di aspirazione per mantenere stabile la pompa.

Impostazione della modalità On / Off

Verificare seguenti punti prima dell'avviamento:

1. L'altezza del galleggiante che può essere calcolata tramite la lunghezza del cavo.
2. L'interruttore a galleggiante deve essere montato in modo che l'altezza del punto di accensione ON e l'altezza del punto di spegnimento OFF, possano essere raggiunte facilmente e con poco sforzo.
3. Il controllo è possibile sollevando con attenzione l'interruttore a galleggiante e poi abbassandolo di nuovo. In questo modo è possibile verificare se la pompa si accende o si spegne.
4. Assicurarsi che la distanza tra la testa del galleggiante e la staffa di montaggio del galleggiante non sia troppo poca. Se la distanza è troppo poca, non è possibile garantire il corretto funzionamento.
5. Quando si imposta l'interruttore a galleggiante, assicurarsi inoltre che l'interruttore a galleggiante non tocchi terra prima dello spegnimento della pompa, altrimenti si corre il rischio che la pompa funzioni a secco.



Attenzione!

Pericolo di danni all'apparecchio! Non sollevare la pompa tramite il cavo o il tubo di pressione, poichè non sono progettati per la forza di trazione del peso della pompa.

Il galleggiante deve potersi muovere liberamente e la pompa sommersa non può essere utilizzata in un ambiente asciutto.



Attenzione!

Manipolazione della corda: Non azionare la pompa senza il tubo flessibile di pressione per evitare che la pompa ruoti intorno al suo asse longitudinale. Se la pompa viene utilizzata continuamente con una corda, la corda deve essere poi utilizzata regolarmente. Effettuare il controllo, in quanto può diventare fragile dopo un lungo periodo di utilizzo.

Collegamento del tubo flessibile di pressione

- Collegare il tubo flessibile all'attacco di scarico. Tutti i collegamenti devono essere chiusi con una guarnizione di tenuta filettata.
- Quando si utilizza il tubo flessibile, avvitare l'adattatore corretto nell'attacco di scarico.
- Fissare saldamente il tubo flessibile all'adattatore del tubo flessibile e fissarlo con una fascietta per tubi flessibili.

Se il tubo flessibile viene utilizzato solo occasionalmente, utilizzare un tubo adatto. Si consiglia un tubo rigido con valvola di non ritorno per l'uso in una installazione stazionaria. Questo può essere effettuato alla fine della macchina per evitare il riflusso del liquido.

Utilizzare una corda solida e legarla alla maniglia di trasporto della pompa. Immergere la pompa nel liquido da pompare in un angolo, in modo che non possano essere ispirate bolle d'aria dalla parte inferiore del dispositivo. Abbassare lentamente la pompa sommersa. Non appena viene immersa completamente nell'acqua, si ha la possibilità di sollevarla in modo che si trovi in posizione verticale sul fondo del contenitore del liquido. Dopo aver abbassato la pompa, fissare l'estremità della corda all'esterno in modo che la pompa possa essere maneggiata anche mentre è appesa alla corda. La pompa è pronta all'uso non appena viene collegata alla fonte di alimentazione principale.



Attenzione!

Il trasporto di sostanze corrosive, infiammabili ed esplosive. (Come benzina, petrolio, diluente nitro), grasso, olio, liscivie, acque reflue sanitarie e acque reflue di fanghi a bassa mobilità non sono ammessi. La pompa è progettata per il pompaggio dell'acqua con una temperatura massima di +35 °C. La pompa non è progettata per l'uso con acqua a bassa mobilità.

Nella maggior parte dei casi, sarete in grado di risolvere autonomamente i difetti. Prima di contattarci, si prega di dare un'occhiata alla seguente tabella riguardante il supporto tecnico. Questo vi permetterà di risparmiare molto tempo ed eventuali costi.

Disturbo	Cause	Risoluzione dei problemi
La pompa non si avvia.	<ol style="list-style-type: none"> 1. Nessuna alimentazione elettrica 2. Interruttore a galleggiante non si attiva. 	<ol style="list-style-type: none"> 1. Controllare l'alimentazione elettrica 2. Interruttore a galleggiante in una posizione troppo alta.
La pompa non estrae	<ol style="list-style-type: none"> 1. Ingresso intasato 2. Tubo flessibile a pressione piegato 	<ol style="list-style-type: none"> 1. Pulire l'ingresso 2. Riparare il punto di deformazione.
La pompa non si spegne	L'interruttore a galleggiante non galleggia.	Posizionare correttamente la pompa sul fondo dell'albero.
Portata insufficiente	<ol style="list-style-type: none"> 1. Ingresso intasato 2. Prestazioni della pompa ridotte da particelle e depositi presenti nell'acqua, causando la formazione di incrostazioni. 	<ol style="list-style-type: none"> 1. Pulire l'ingresso 2. Pulire la pompa e sostituire le parti soggette ad abrasione.
La pompa si spegne dopo un breve periodo di funzionamento.	<ol style="list-style-type: none"> 1. La protezione motore spegne la pompa a causa di un eccessivo inquinamento dell'acqua. 2. Temperatura dell'acqua troppo alta. La pompa è disattivata dall'interruttore termico. 	<ol style="list-style-type: none"> 1. Scollegare il dispositivo dall'alimentazione, pulire la pompa. 2. Assicurarsi che l'opzione Temperatura acqua +35 °C non viene superata.

5

Pulizia

Tutte le attrezzature e gli accessori devono essere accuratamente puliti dall'esterno. Utilizzare acqua pulita, una spazzola e un detergente per rimuovere lo sporco ostinato. Immergere la pompa in un contenitore d'acqua limpida e pulita, lasciarla fluire per un po' di tempo per il risciacquo.



Attenzione!

Prima di utilizzare nuovamente la pompa, pulirla per evitare che lo sporco interferisca con il suo funzionamento.

6

Immagazzinaggio

In caso di pericolo di congelamento, rimuovere l'apparecchio e gli accessori, pulire il tutto e conservarlo in un luogo protetto dal gelo.

7

Campo di applicazione

Questa pompa è adatta principalmente come pompa per cantina. Installata in un condotto, la pompa fornisce una protezione contro l'allagamento. Tuttavia, è adatta anche per il drenaggio, come ad esempio: in uso domestico, in agricoltura, in orticoltura, industria sanitaria e in molti altri campi di applicazione.



Attenzione!

**Pericolo di danni all'apparecchio!
Il gelo danneggia gravemente le apparecchiature elettriche e i loro accessori in quanto contengono sempre dell'acqua.**

8

Smaltimento

I prodotti con simboli di avvertenza non devono essere semplicemente smaltiti come rifiuti domestici, ma devono essere smaltiti nel rispetto dell'ambiente. Eseguire a tal proposito lo smaltimento in modo ecologico riciclando gli apparecchi elettrici in impianti autorizzati. Si prega dunque di informarsi al riguardo presso le autorità locali di riciclaggio presenti.

Smaltimento degli imballaggi

L'imballaggio è costituito da cartone e dalle corrispondenti parti in plastica. Questi materiali possono essere riciclati.

9

Data Tecnici

Tensione nominale	230 V / 50 Hz
Potenza nominale	750 W
Classe di protezione	IPX8
Max. Altezza di trasporto	8 m
Max. Portata	13000 l/h
Max. Profondità di immersione	7 m
Max. Granulometria	35 mm



Attenzione!

Pericolo di danni all'apparecchio o alla girante! La granulometria indicata non si applica alla semplice ghiaia o alla pietra, ma solo a particelle morbide, variabili o simili che non devono entrare nella pompa dell'acqua.

This is a large, empty rectangular area with horizontal lines, designed for taking notes. It occupies the central portion of the page, bounded by a dark grey header at the top and a dark grey footer at the bottom. The lines are evenly spaced and extend across the width of the page, providing a guide for writing.



OEG GmbH
Industriestraße 1 • D-31840 Hess. Oldendorf
info@oeg.net • www.oeg.net



Kostenfreie Bestell- und Service-Hotline:
Fon 0800 6 343662 • Fax 0800 6 343292



Free service number:
Phone 00 800-63 43 66 24 • Fax 00 800-63 43 29 24



N° gratuits:
Tél. 0800 9 19109 • Fax 0800 9 15408



Gratis servicenummers:
Tel. 0800 0 226647 • Fax 0800 0 225240



Numero di servizio gratuito:
Tel. 00 800 - 790781 • Fax 00 800 - 63 43 29 24